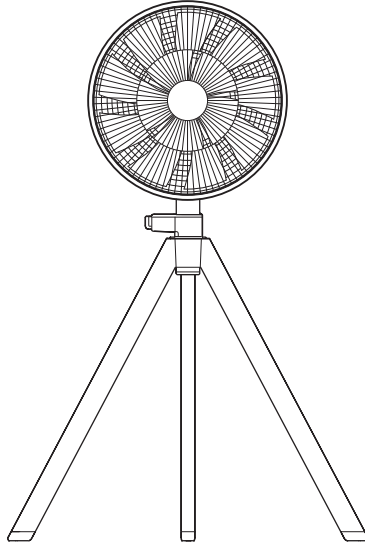




GreenFan Studio



선풍기

AGR01KR 시리즈

사용 설명서 **보증서 포함**

중요

「GreenFan Studio」를 구매해 주셔서 대단히 감사합니다.
 사용하기 전에 반드시 사용 설명서 및 사용 설명서의
 「안전상 주의사항(P.2~5)」을 읽어 주십시오.
 「▲」 마크가 표시된 내용은 특히 주의해 주십시오.
 이 설명서는 보증서가 포함되어 있습니다. 다 읽으신 후에도
 「구매일, 판매점」을 알 수 있는 구매 증명서와 함께 잘
 보관해 주십시오.

국내 전용

한국 이외의 나라에서는 사용할 수 없습니다. 보증 및 수리 대상에서 제외됩니다.

FOR USE IN KOREA ONLY
WARRANTY VOID IF USED OUTSIDE KOREA


목차

- 안전상 주의사항 2
- 패키지 내용 / 각 부분의 명칭 6
- 조립 방법 7
- 본체 조작 방법 10
 - OFF 타이머 표시 11
 - 풍량 표시 11
- 수동 각도 조정 12
- 자동 회전 각도 설정 13
- 청소 방법 / 수납 시 분해 방법 15
- 자주 하는 문의 17
- 별도 판매 제품에 대해 18
- BALMUDA 제품 등록 서비스 18
- 보증 및 애프터서비스 19
- 발뮤다 서비스센터 19
- 양도에 대해 20
- 폐기에 대해 20
- 제품 사양 21
- 보증서 뒤표지

안전상 주의사항

사용하시기 전에 잘 읽고 올바르게 사용해 주십시오. 이 사용 설명서에 기재된 주의사항은 제품을 안전하고 올바르게 사용해 인체 또는 반려동물에게 발생할 수 있는 위험과 재산 피해를 미연에 방지하기 위한 것입니다.


잘못된 사용으로 인해 발생하는 위험과 피해를 아래와 같이 구분해 표시합니다.


 **경고** 「사망하거나 중상을 입을 우려가 있는 내용」을 나타냅니다.

 **주의** 「경상을 입을 우려가 있는 내용」을 나타냅니다.

사용 시 준수해야 할 내용을 그림 기호로 설명합니다.

 하면 안 되는 「금지」 내용을 나타냅니다.




 지켜야 하는 「지시」 내용을 나타냅니다.







 일반적인 주의 내용을 나타냅니다.

- 지진, 화재 등 비상시 또는 이상이 발생했을 때는 즉시 전원 플러그를 뽑고 사용을 중지해 주십시오.
- 이 제품은 한국 이외의 나라에서는 사용할 수 없습니다.
- 이 제품은 일반 가정용입니다. 다른 목적으로는 사용하지 마십시오.







경고

전원 코드, AC 어댑터에 대해

-  본체에 부착된 AC 어댑터만 사용할 것.
본체에 부착된 AC 어댑터를 다른 제품에 사용하지 말 것.
고장, 화재의 원인이 됩니다.
-  이 제품은 국내 전용 제품이므로 한국 이외의 나라에서는 사용하지 말 것.
화재, 감전, 고장의 원인이 됩니다. AC 어댑터의 전원은 교류 220V를 사용해 주십시오.
-  전원 코드, AC 어댑터를 손상시키지 말 것.
파손으로 인한 화재, 감전의 원인이 됩니다. 아래와 같은 행위를 하지 마십시오.
흠집 내기 / 잡아당기기 / 가공하기 / 열기구에 가까이 대기 / 구부리기 / 다발로 묶어 사용하기 /
짓밟기 / 다른 물건을 올려 놓기

- 
파손된 전원 코드, AC 어댑터를 사용하지 말 것.
 화재, 감전의 원인이 됩니다.
 파손된 경우에는 즉시 사용을 중지하고 발뮤다 서비스센터(P.19)로 연락해 주십시오.
- 
전원 플러그를 젖은 손으로 꽂거나 뽑지 말 것.
 감전의 원인이 됩니다.
- 
전원 플러그는 끝까지 꽂을 것.
 완전히 꽂지 않으면 발열로 인한 화재, 감전의 원인이 됩니다.
- 
사용하지 않을 때는 전원 플러그를 콘센트에서 뽑을 것.
 감전, 누전 화재, 부상의 원인이 됩니다.
- 
청소, 점검하거나 옮길 때는 반드시 작동을 정지하고 전원 플러그를 뽑을 것.
 갑자기 작동해 부상의 원인이 됩니다.
- 
콘센트에서 전원 플러그를 뽑을 때는 코드가 아니라 반드시 AC 어댑터 본체를 잡고 뽑을 것. 전원 플러그에 쌓인 먼지 등은 정기적으로 청소할 것.
 합선, 감전, 발화의 원인이 됩니다.

사용 시 주의사항

- 
어린이나 보조가 필요한 사람이 단독으로 사용하게 하지 말 것.
 어린이나 보조가 필요한 사람이 단독으로 사용하지 않도록 사용 시 보호자 또는 간병인이 반드시 곁을 지켜 주십시오.
- 
분해, 수리, 개조하지 말 것.
 발화, 비정상적 작동으로 인한 감전, 화재의 원인이 됩니다.
- 
가연물, 불이 붙은 담배, 선향 등을 가까이 대지 말 것.
 인화로 인한 화재의 원인이 됩니다.
- 
팬, 가드를 장착하지 않은 상태로 작동시키지 말 것.
 부상의 원인이 됩니다.
 가드가 올바르게 장착돼 있지 않은 상태에서 사용하면 매우 위험합니다.
 가드가 잘 고정돼 있는지 확인한 후 사용해 주십시오.
- 
가드 안쪽, 회전부에 손가락 등을 넣지 말 것.
 부상의 원인이 됩니다.
- 
본체에 물 등의 액체를 뿌리지 말 것. 내부에 이물질이 넣지 말 것.
 물이나 이물질이 들어가면 화재, 감전, 고장의 원인이 됩니다.
 즉시 전원 플러그를 뽑아 주십시오.



젖은 손으로 만지지 말 것.

감전의 원인이 됩니다.



이 기기를 어린아이가 갖고 놀지 않도록 주의할 것.

감전, 부상의 원인이 됩니다.



이상 또는 고장이 발생했을 때는 즉시 사용을 중지하고 전원 플러그를 뽑을 것.

화재의 원인이 됩니다.

즉시 사용을 중지하고 발뮤다 서비스센터(P.19)로 연락해 주십시오.

청소에 대해



전원 플러그에 쌓인 먼지 등은 정기적으로 청소하고 장기간 사용하지 않을 때는 전원 플러그를 뽑을 것.

전원 플러그에 먼지가 쌓이면 습기 등으로 인해 절연 불량 발생해서 화재의 원인이 됩니다.



주의

설치에 대해



아래와 같은 장소에서 사용하거나 보관하지 말 것.

- 가스레인지 등의 화기 옆
- 인화성 가스가 있는 장소
- 비가 들이치거나 물이 튀는 장소
- 고온 다습한 장소
- 직사광선에 노출되는 장소
- 실외

화재, 감전, 변형, 변색의 원인이 됩니다.



평평하지 않은 장소 또는 불안정한 장소에 설치하지 말 것.

본체가 넘어져 부상, 고장의 원인이 됩니다.



본체 설치 시 또는 사용 중에 제품에 부딪히지 않도록 할 것.







본체가 넘어져 부상, 고장의 원인이 됩니다.



본체 조립 시 및 사용 중에 회전부, 접합 부분 등에 손가락이 끼이지 않도록 주의할 것.

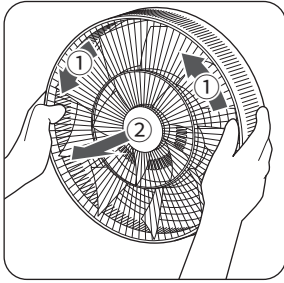
부상의 원인이 됩니다.

사용 시 주의사항

-  **장시간 선풍기 바람을 쐬지 말 것.**
체온 저하로 인해 건강을 해칠 우려가 있습니다.
-  **스프레이 등을 뿌리지 말 것.**
가연성 스프레이를 뿌리면 화재가 발생하거나 폭발할 우려가 있습니다.
그 밖의 스프레이를 뿌리면 수지, 도장 부분이 변질되거나 파손될 우려가 있습니다.
-  **떨어뜨리거나 강한 충격을 가하지 말 것.**
고장 나거나 파손될 우려가 있습니다.
-  **작동되고 있는 상태에서 제품을 들어 올리지 말 것.**
부상의 원인이 됩니다.
-  **발열, 변형, 냄새 등 평소와 상태가 다를 때는 사용하지 말 것.**
발열, 발화할 우려가 있습니다.
이상이 발생한 경우에는 사용을 중지하고 발뮤다 서비스센터(P.19)로 연락해 주십시오.
-  **커튼 등이 팬에 말려 들어가지 않도록 주의할 것.**
고장, 사고의 원인이 됩니다.

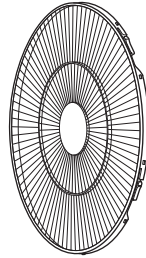
패키지 내용 / 각 부분의 명칭

() 안은 개수입니다.



팬 가드부를 여는 방법

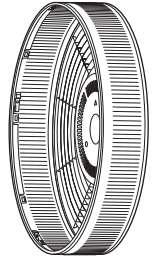
프런트 팬 가드를 ①번 방향으로 돌린 후
앞을 향해 ②번 방향으로 분리해 주십시오.



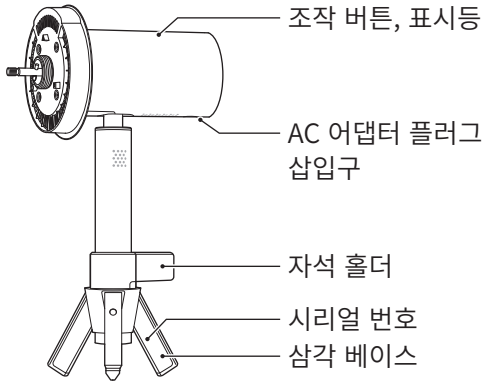
프런트 팬 가드
(1)



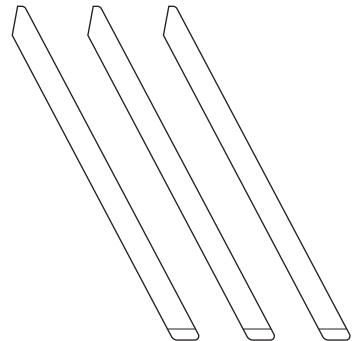
팬
(1)



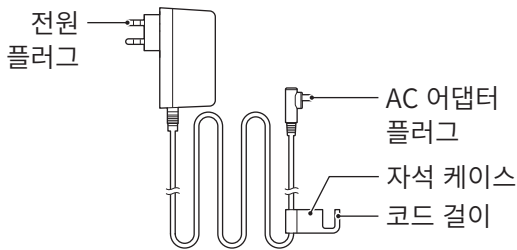
사이드 가드
(1)



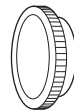
모터부 (1)



삼각 다리 (3)



AC 어댑터
(1)



팬 홀더
(1)



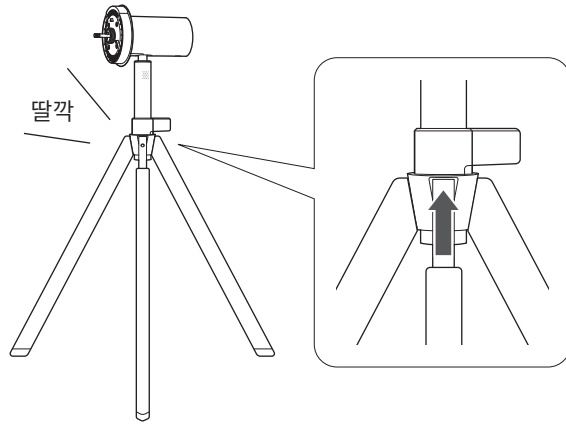
가드 홀더
(1)



사용 설명서
(보증서 포함)
(1)

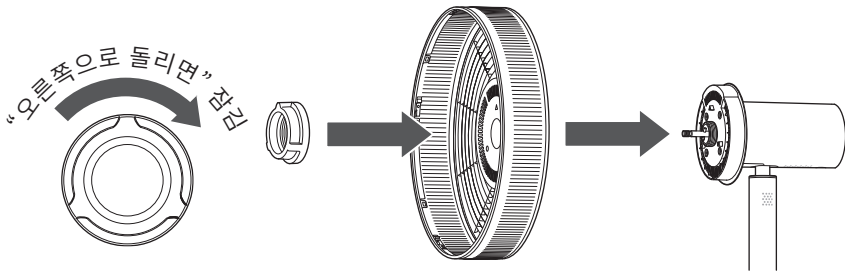
조립 방법

1 삼각 베이스에 「딸깍」 소리가 나도록 삼각 다리를 끼운다.

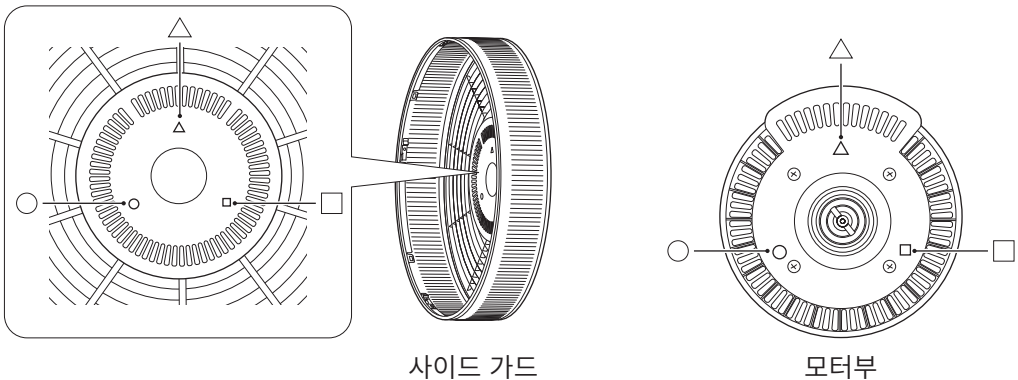


- 조립할 때 부상을 입지 않도록 주의해 주십시오.
- 삼각 베이스 안쪽까지 삼각 다리를 완전히 끼워 주십시오. 끼운 후 본체를 들어 올려 삼각 다리가 빠지지 않는지 확인해 주십시오.
- 삼각 다리를 탈착하거나 취급할 때는 주변에 사물이나 사람이 없는지 확인해 주십시오. 부상의 원인이 됩니다.

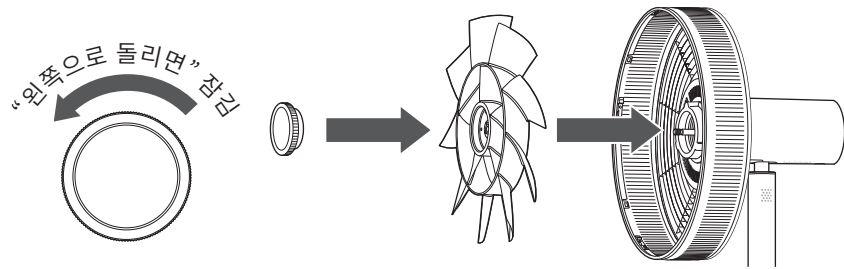
2 모터부에 사이드 가드를 끼우고 가드 홀더로 고정한다.



※ 사이드 가드와 모터부의 「○△□ 마크」 위치를 맞춰서 장착해 주십시오.

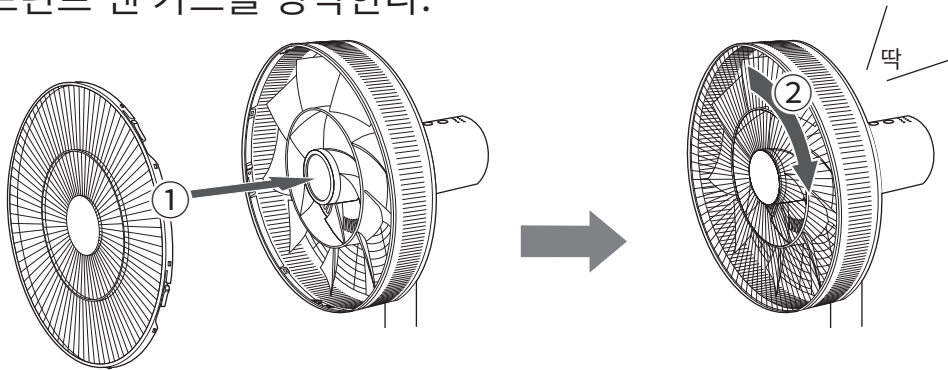


3 팬 홀더로 팬을 고정한다.



※팬을 장착할 때는 앞면과 뒷면에 주의해 주십시오.

4 프런트 팬 가드를 장착한다.



①프런트 팬 가드를 사이드 가드에 끼운다.

②고정될 때까지 프런트 팬 가드를 돌린다.

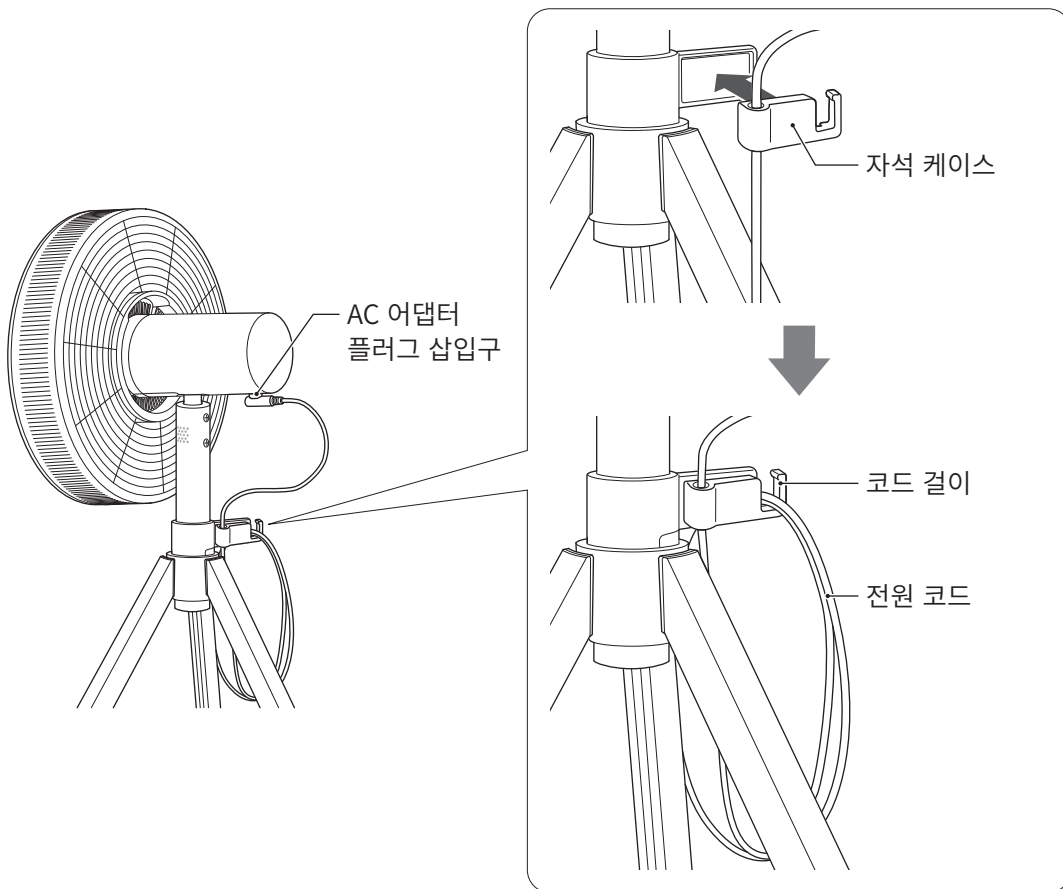


- 팬에 부착돼 있는 날개 주의 라벨은 법률로 규정된 표시이므로 제거하지 마십시오.
- 가드가 올바르게 장착돼 있지 않은 상태에서 사용하면 매우 위험합니다. 가드가 잘 고정돼 있는지 확인한 후 사용해 주십시오.



날개 주의 라벨

- 5 AC 어댑터 플러그를 플러그 삽입구에 연결한 후 자석 케이스를 본체에 고정한다.
전원 코드의 남은 부분을 감아서 코드 걸이에 건다.

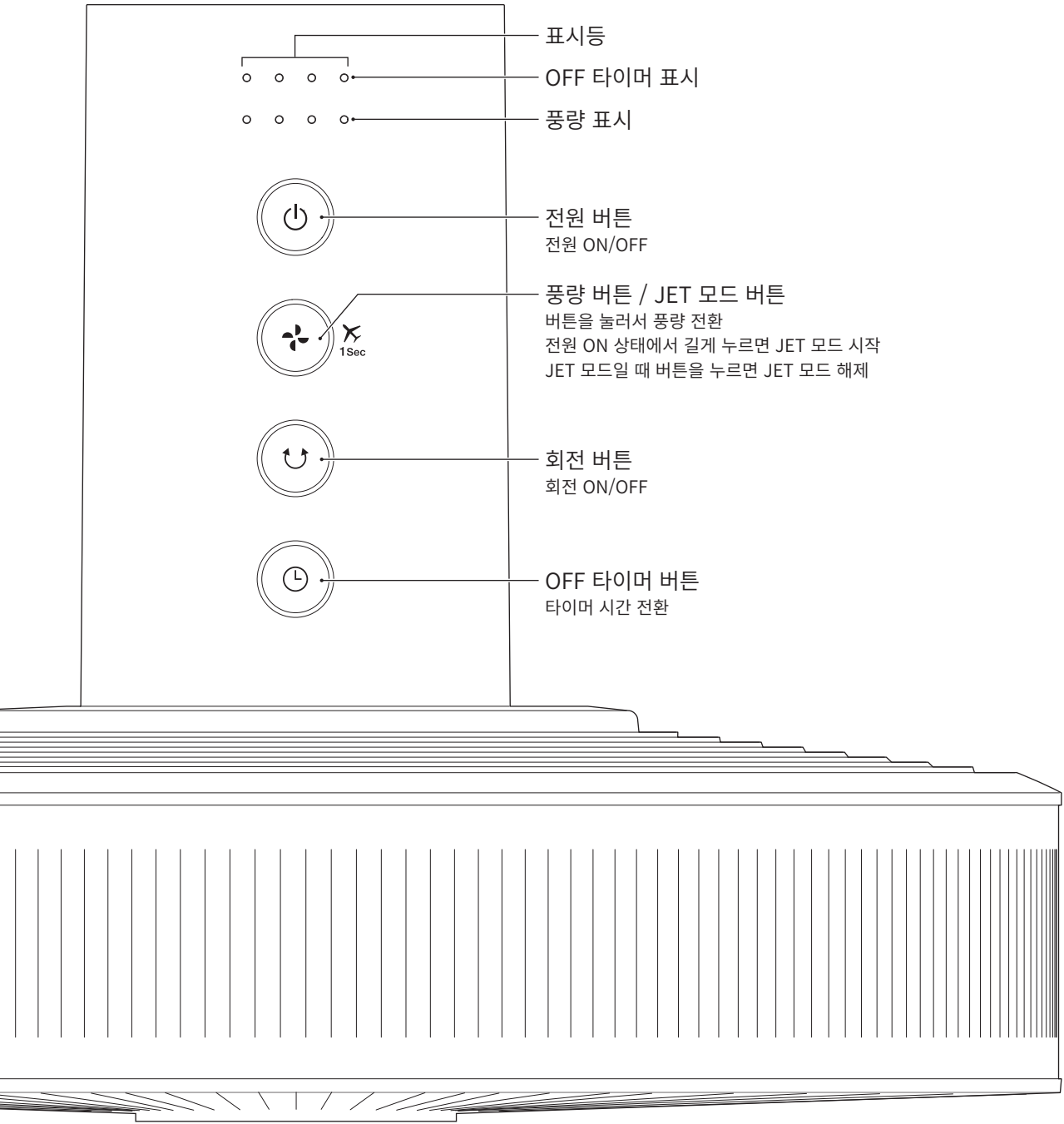


- 코드 걸이에 전원 코드 이외의 것을 걸지 마십시오.
- 콘센트와 본체 사이에 전원 코드의 길이를 넉넉하게 두고 설치해 주십시오.
전원 코드가 팽팽한 상태에서 사용하면 본체가 넘어져 부상, 고장의 원인이 됩니다.

- 6 콘센트에 AC 어댑터를 연결한다.

※정상적으로 연결되면 「삐」 소리의 전자음이 납니다.

본체 조작 방법



OFF 타이머 표시

표시등이 천천히 깜박여서 전원이 OFF되기까지 남은 시간을 표시합니다.

- : 불이 켜짐 >○< : 깜박임
- : 불이 꺼짐

OFF 타이머 꺼짐	● ● ● ●
1시간	>○< ● ● ●
2시간	○ >○< ● ●
3시간	○ ○ >○< ●
4시간	○ ○ ○ >○<

풍량 표시

표시등이 켜진 상태로 현재 풍량을 표시합니다.

- : 불이 켜짐 ● : 불이 꺼짐

풍량1	○ ● ● ●	
풍량2	○ ○ ● ●	
풍량3	○ ○ ○ ●	
풍량4	○ ○ ○ ○	
JET 모드	● ● ○ ○ (불빛이 오른쪽으로 움직임)	

※이 제품에는 18시간 이상 조작 없이 그대로 두면 자동으로 전원이 꺼지는 「18시간 자동 OFF」 기능이 탑재되어 있습니다. 이 자동 OFF 기능은 해제할 수 없습니다.

※JET 모드 작동 중에는 자동 회전 설정이 해제됩니다. JET 모드 작동 중에 회전 버튼을 누르면 에러를 알리는 「삐삐삐삐」 소리가 납니다. JET 모드를 해제하려면 JET 모드일 때 풍량 버튼 / JET 모드 버튼을 눌러 주십시오.

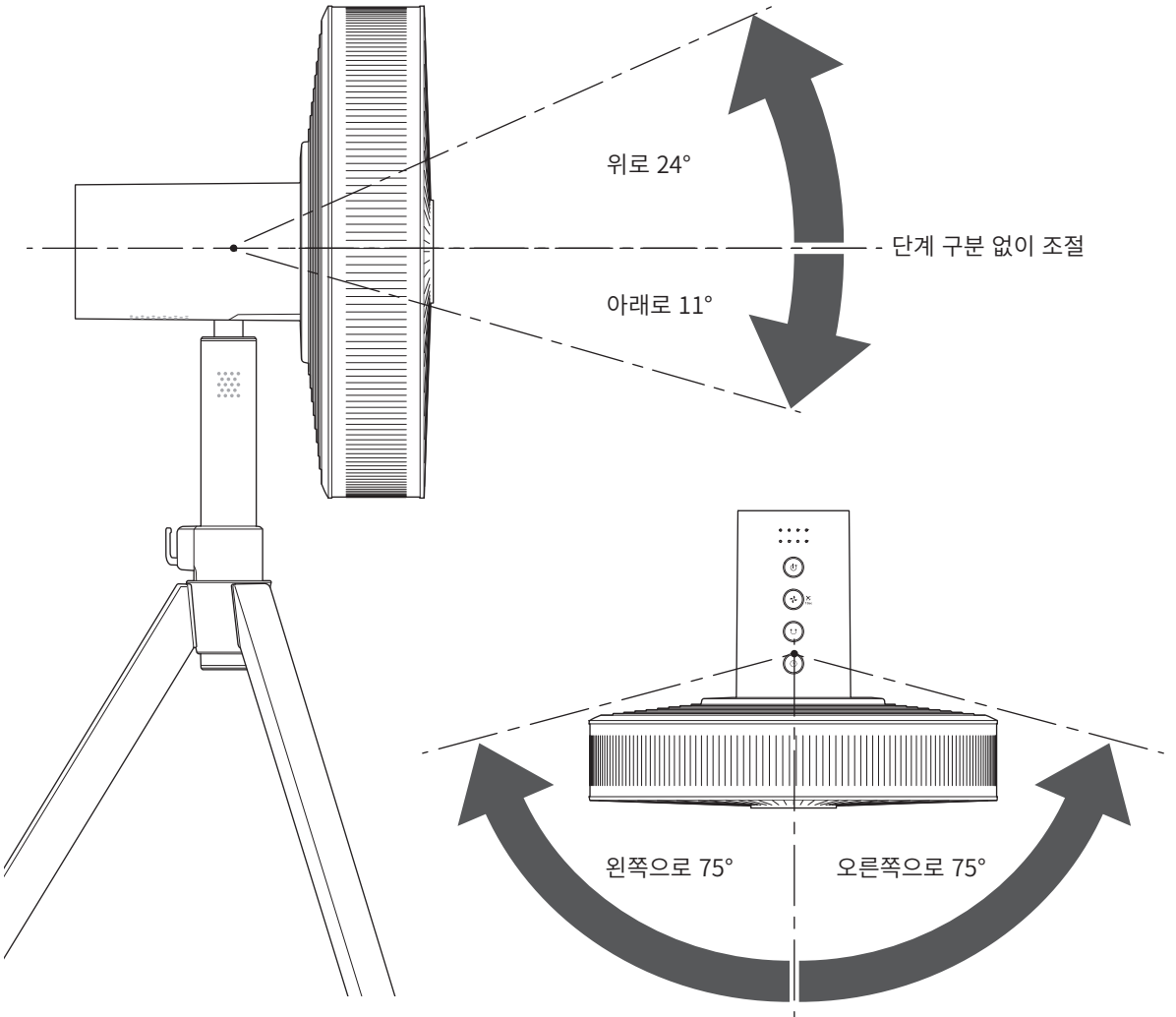
※JET 모드 작동 중에도 OFF 타이머 설정 시간이 되면 전원이 꺼집니다.

※JET 모드일 때 전원을 끈 후 다시 전원을 켜면 JET 모드를 시작하기 전의 설정(풍량, 회전 ON/OFF)으로 돌아갑니다.

※AC 어댑터를 뽑은 후 다시 전원을 켜면 초기 기본 설정(풍량1, 회전 OFF)으로 초기화됩니다.

수동 각도 조정

이 제품은 자동 회전과는 별도로 회전 각도를 상하좌우로 수동 조정할 수 있습니다.



※상하 방향의 각도는 단계 구분 없이 조정할 수 있습니다.



- 상하좌우의 각도를 수동으로 조정할 때는 위 기재된 각도 이상으로 움직이지 마십시오. 손상될 우려가 있습니다.
- 회전 각도를 설정할 때는 어린이가 주위에 없도록 확인해 주십시오. 머리를 부딪히는 등 예기치 못한 부상을 입을 수 있습니다.

자동 회전 각도 설정

이 제품은 자동 회전 각도를 자유롭게 설정할 수 있습니다.

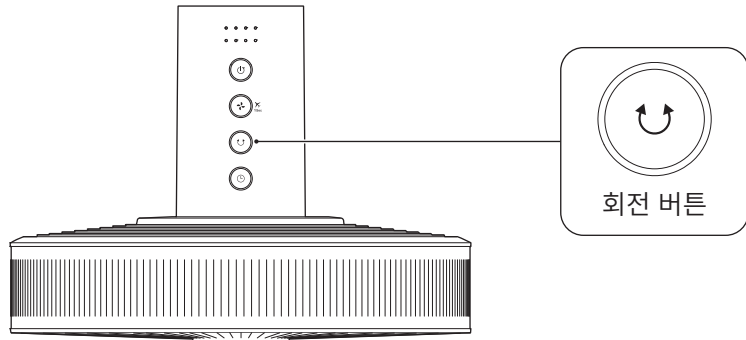
자동 회전 작동 중에 헤드부를 좌우로 돌려서 「A 지점(시작점)」과 「B 지점(반환점)」을 설정합니다.

「A 지점」과 「B 지점」을 설정하면 그 범위 내에서 자동 회전합니다.

자동 회전 각도는 최대 150°까지 설정할 수 있습니다.

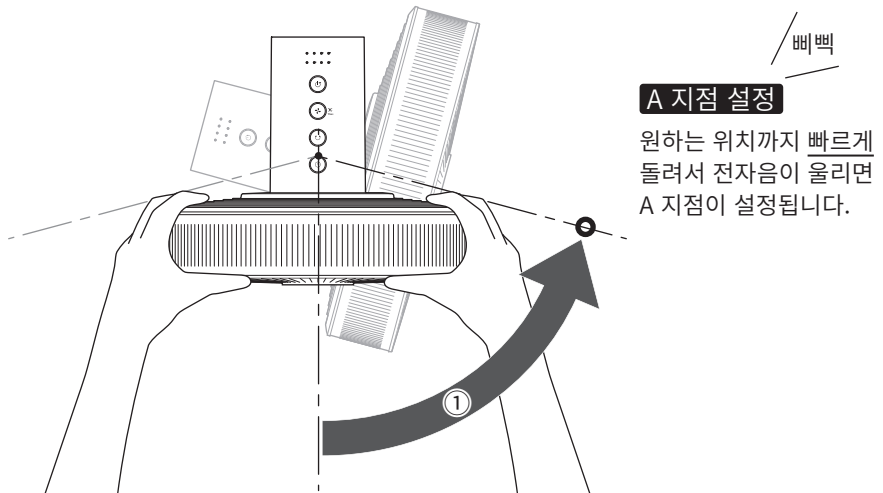
1 회전 버튼을 눌러 회전 동작을 시작한다.

※「자동 회전 각도 설정」은 회전 작동 중에만 가능합니다.



2 사이드 가이드부를 잡고 빠르게 돌려서 「A 지점」을 설정한다.

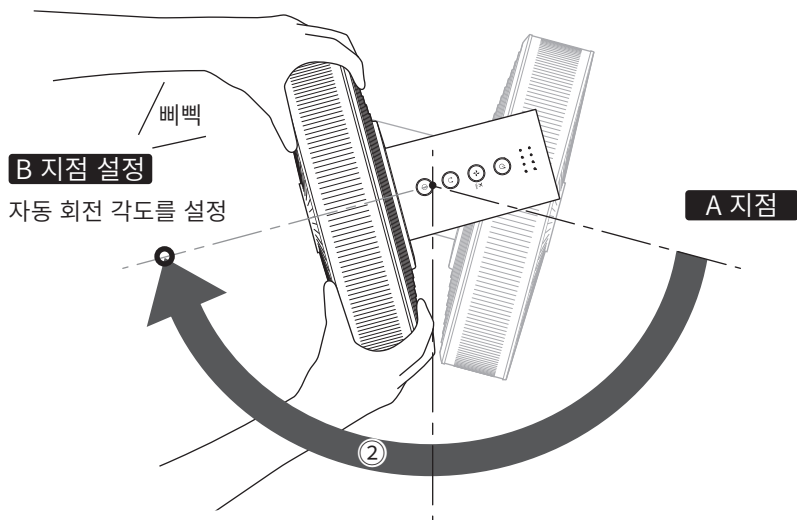
※좌우 어느 쪽으로 돌려도 설정할 수 있습니다.



※초기 기본 설정은 자동 회전 각도가 80°로 설정돼 있습니다. AC 어댑터를 뺐으면 설정된 각도가 초기화되고 80°로 돌아갑니다.

※「자동 회전 작동 중」 또는 「자동 회전 각도 설정 중」에 헤드부를 일정 시간 동안 계속해서 고정하면 안전 기능에 의해 작동이 정지됩니다. 전원을 다시 켜면 안전 기능을 해제할 수 있습니다.

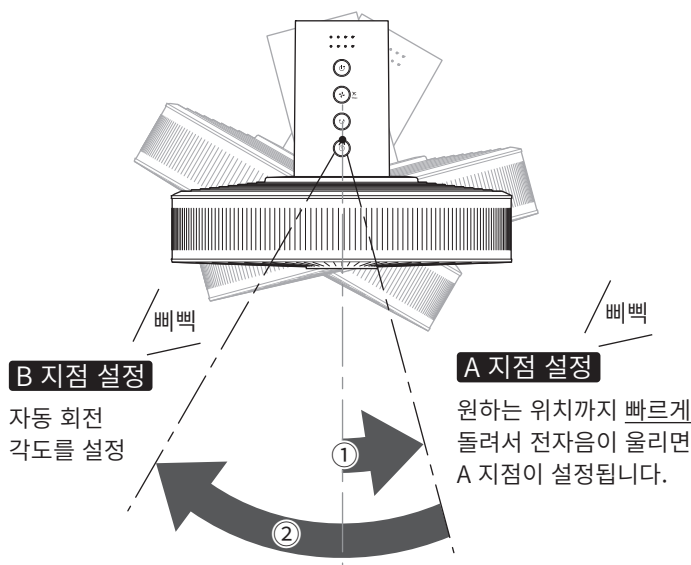
- 3 「A 지점」을 설정한 후 원하는 위치까지 빠르게 돌려서 「B 지점」을 설정한다. 전자음이 울리면 「자동 회전 각도 설정」이 완료된다.



- ※ 「A 지점」을 설정한 후 5초 이내에 「B 지점」을 설정해 주십시오. 5초가 지나면 각도 설정이 취소됩니다.
- ※ 전원을 OFF 하면 헤드 방향이 정면으로 자동 이동합니다.
- 전원을 ON 하면 이전에 설정한 회전 각도 범위에서 자동 회전을 시작합니다.

원하는 범위로 자동 회전 각도를 설정할 수 있습니다.

※ 최소 회전 각도는 30°입니다. 「A 지점」과 「B 지점」 사이가 30° 이내인 경우, 회전 각도가 30°가 되도록 자동 보정됩니다.



JET 모드 작동 중에는 자동 회전 설정이 해제됩니다. JET 모드 작동 중에 회전 버튼을 누르면 에러를 알리는 「삐뽀뽀 삐뽀뽀」 소리가 납니다. JET 모드를 해제하려면 JET 모드일 때 풍량 버튼 / JET 모드 버튼을 눌러 주십시오.

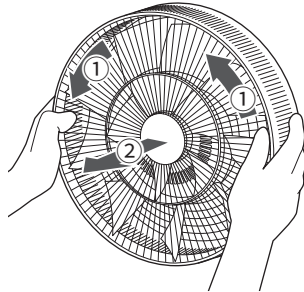
청소 방법 / 수납 시 분해 방법

이 제품은 2주일마다 한 번씩 청소하는 것이 좋습니다.

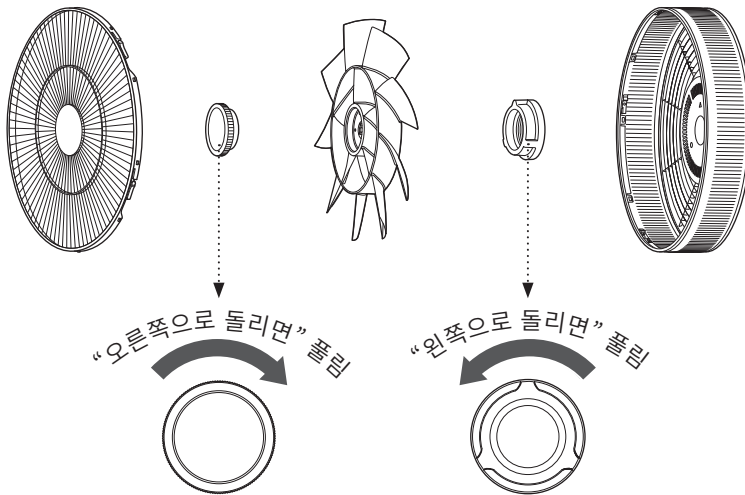


청소할 때는 반드시 AC 어댑터를 분리한 후 작업해 주십시오.
부품을 분리할 때 부상을 입지 않도록 주의해 주십시오.

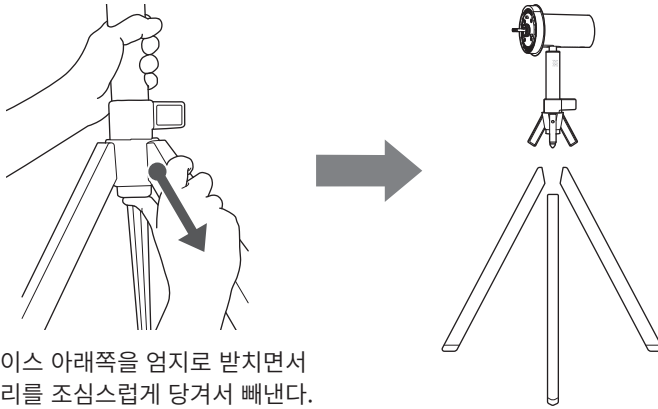
- 1 프런트 팬 가드를 ①번 방향으로 돌린 후 앞을 향해 ②번 방향으로 분리한다.



- 2 팬 홀더, 가드 홀더를 푼다.



3 모터부와 삼각 다리를 분해한다.

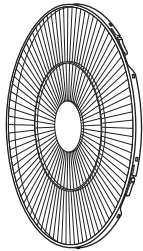


삼각 베이스 아래쪽을 엄지로 받치면서 삼각 다리를 조심스럽게 당겨서 빼낸다.

! 삼각 다리를 탈착하거나 취급할 때는 주변에 사물이나 사람이 없는지 확인해 주십시오. 부상의 원인이 됩니다.

■ 물 세척이 가능한 부품

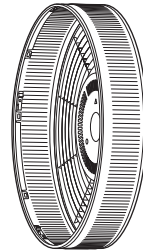
부드러운 천이나 스펀지에 희석한 주방용 중성 세제를 적셔서 물로 세척할 수 있습니다.
※물로 세척한 후에는 충분히 말린 후 사용해 주십시오.



프런트 팬 가드



팬



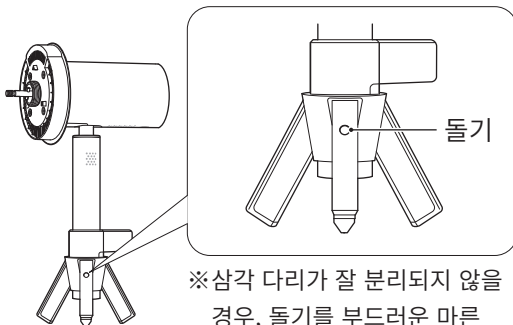
사이드 가드



가드 홀더

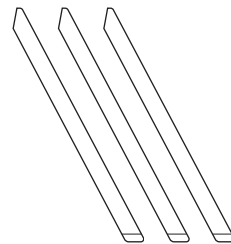
■ 물 세척이 불가능한 부품

부드러운 마른 천으로 가볍게 닦아내 주십시오.
※아래의 부품은 절대로 물로 세척하지 마십시오.
※벤진, 시너 등의 유기용제 및 클렌저, 알칼리성 세제, 알코올을 사용하지 마십시오.



모터부

※삼각 다리가 잘 분리되지 않을 경우, 돌기를 부드러운 마른 천으로 가볍게 닦아내 주십시오.



삼각 다리

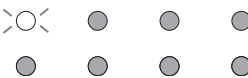
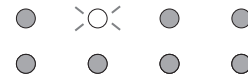
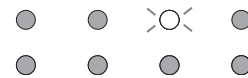


팬 홀더

자주 하는 문의

기재된 내용을 확인한 후 해결되지 않을 때는 발뮤다 서비스센터(P.19)로 문의해 주십시오.

상황	●확인하기	▶조치하기
전원 버튼을 눌러도 팬이 돌아가지 않는다.	●가정에서 사용하시는 퓨즈가 끊어져 있거나 차단기가 OFF돼 있습니까?	▶가정에서 사용하시는 퓨즈, 차단기를 확인해 주십시오.
	●AC 어댑터가 콘센트에 올바르게 연결돼 있습니까?	▶AC 어댑터를 콘센트에 올바르게 연결해 주십시오.
	●AC 어댑터 플러그가 플러그 삽입구에 잘 연결돼 있습니까?	▶AC 어댑터 플러그를 잘 연결해 주십시오. (P.9)
	●팬의 앞면과 뒷면이 올바르게 장착돼 있습니까?	▶팬을 올바르게 장착해 주십시오. (P.8)
팬은 돌아가지만 작동할 때 소리가 너무 크다.	●팬이 팬 홀더에 잘 장착돼 있습니까?	▶팬을 올바르게 장착해 주십시오. (P.8)
	●팬의 앞면과 뒷면이 올바르게 장착돼 있습니까?	▶팬을 올바르게 장착해 주십시오. (P.8)
	●팬과 가드가 접촉합니까?	▶팬과 가드를 올바르게 장착해 주십시오. (P.7)
팬은 돌아가지만 예전보다 바람이 약해졌다.	●팬이나 가드에 먼지가 쌓여 있습니까?	▶가드 주변에 먼지가 쌓이면 송풍 효율이 떨어집니다. 2주일마다 한 번 정도의 간격으로 청소해 주십시오. (P.15)
팬 홀더가 잠기지 않는다.	●팬 홀더를 고정할 때 올바른 방향으로 돌렸습니까?	▶올바른 방향으로 돌려서 장착해 주십시오. 팬 홀더는 시계 반대 방향으로 돌려서 잠급니다. (P.8)
회전시키면 소음이 발생한다.	●회전시키면 「달그락달그락」, 「탁탁」 소리가 일시적으로 강해질 때가 있다.	▶회전 모터 특유의 소리이며, 고장이 아닙니다.
회전 방향이 좌우 중 한쪽으로 치우친다.	●자동 회전 각도의 가동 범위를 설정하셨습니까?	▶자동 회전 각도를 설정해 주십시오. (P.13)
자동으로 작동이 정지된다.	●OFF 타이머를 설정하셨습니까?	▶OFF 타이머 설정을 다시 확인해 주십시오. (P.11)
	●마지막으로 조작한 시간으로부터 18시간 후에 정지했습니까?	▶이 제품에는 안전을 위해 18시간 자동 OFF 기능이 탑재돼 있습니다. (P.11)
팬이 심하게 흔들리는 것 같다.	●팬에 부착돼 있는 「날개 주의 라벨」이 제거됐습니까?	▶팬에 라벨이 부착돼 있는 상태에서 균형이 잡히도록 설계돼 있습니다.
		▶이 제품의 팬은 여러 개의 날개로 구성돼 있기 때문에 다소 흔들리기 쉬운 특징이 있습니다. 출하되는 제품은 검사가 완료된 상태이므로 안심하셔도 됩니다.

상황	●확인하기	▶조치하기
표시등이 깜박인다.	<p>●OFF 타이머의 왼쪽에서 첫 번째(P.11) 표시등이 깜박입니까?</p> 	<p>▶AC 어댑터에 고장이 발생했거나 정품이 아닌 AC 어댑터가 연결돼 있습니다. AC 어댑터를 분리하고 5초 정도 후에 정품 어댑터를 다시 연결해 주십시오. 그래도 해결되지 않을 경우에는 발뮤다 서비스센터로 문의해 주십시오. (P.19)</p>
	<p>●OFF 타이머의 왼쪽에서 두 번째(P.11) 표시등이 깜박입니까?</p> 	<p>▶팬이 돌아가지 않는 상태입니다. AC 어댑터를 분리한 후 본체가 올바르게 조립돼 있는지 확인해 주십시오. (P.7) 5초 정도 후에 다시 연결해 주십시오. 그래도 해결되지 않을 경우에는 발뮤다 서비스센터로 문의해 주십시오. (P.19)</p>
	<p>●OFF 타이머의 왼쪽에서 세 번째(P.11) 표시등이 깜박입니까?</p> 	<p>▶회전이 불가능한 상태입니다. 주위에 회전 동작을 방해하는 것이 없는지 확인해 주십시오. AC 어댑터를 분리하고 5초 정도 후에 다시 연결해 주십시오. 그래도 해결되지 않을 경우에는 발뮤다 서비스센터로 문의해 주십시오. (P.19)</p>
회전 각도가 설정한 각도보다 좁다.	<p>●AC 어댑터를 본체에서 뽑으셨습니까?</p>	<p>▶전원 플러그를 뽑으면 자동 회전 각도가 초기 기본 설정으로 초기화됩니다. (P.13)</p>
	<p>●본체가 기울어진 상태에서 사용하셨습니까?</p>	<p>▶평평한 장소에 설치해서 사용해 주십시오.</p>

별도 판매 제품에 대해

소모품, 전용 부품을 별도로 판매합니다.

구매하기

balmuda.co.kr/store



액세서리 구매

BALMUDA 제품 등록 서비스



등록하기

제품 등록을 하시면 최상의 애프터서비스를 받으실 수 있습니다. 제품 등록 시 시리얼 번호를 입력하셔야 합니다. 시리얼 번호는 포장 상자 또는 삼각 베이스 부분 라벨에 기재돼 있는 13자리의 영문과 숫자입니다. 삼각 베이스 부분을 확인할 때에는 본체를 옆으로 눕힌 후 삼각 다리를 분리해 주십시오.

보증 및 애프터서비스

제품 등록을 하시면 최상의 서비스를 확실하게 받으실 수 있습니다. 수리 관련 상담 및 제품 취급, 관리 관련 상담에 대해서는 발뮤다 서비스센터(P.19)로 부담 없이 연락해 주십시오.

- 1) 보증기간은 구매일로부터 1년간입니다.
구매 증명서(영수증, 납품서 등)로 보증기간 이내임이 확인된 경우에 한해 무상으로 수리해 드리며, 수리가 불가능할 경우 교환해 드립니다. 구매 증명서를 잘 보관해 주십시오.
- 2) 수리 및 교환 작업은 당사에서 진행합니다. 또한 수리 및 교환을 위해 분리한 부품은 당사가 적절하게 처리하거나 처분합니다.
- 3) 이 제품의 보수용 성능 부품 보유기간은 생산 종료 후 5년간입니다. 보수용 성능 부품이란 이 제품의 기능을 유지하기 위해 필요한 부품입니다.
- 4) 이 제품은 교류 220V 전용이며, 한국 국내용으로 설계되었습니다. 전원 전압 및 전원 주파수가 다른 한국 이외의 나라에서는 사용할 수 없습니다. 또한 보증 및 애프터서비스 대상에서 제외됩니다.

This product uses only 220V(volts)AC, which is specifically designed for use in Korea. It cannot be used in other countries with different voltage, power frequency requirements, or receive after sales service abroad.

발뮤다 서비스센터



BALMUDA 사용 방법 , 관리 방법 , A/S 상담 등
SUPPORT

전화

02-710-4100

상담시간: 평일 9:00 ~ 17:00 / 점심시간 12:00 ~ 13:30 (주말 및 공휴일 휴무)

WEB

발뮤다



balmuda.co.kr/support

빠른 상담을 위한 준비 사항

고객 문의 시 본체 삼각 베이스 부분의 시리얼 번호를 확인 후 연락 주시면 더욱 빠른 상담을 받으실 수 있습니다.

주식회사 더리모 서울특별시 용산구 원효로 138 청진빌딩 13층

양도에 대해


양도하실 경우 제품을 구입하실 때 포함돼 있던 부속품 및 사용 설명서도 동봉해 주십시오. 제품 등록을 하신 경우, 발뮤다 서비스센터(P.19)로 연락해 제품 등록 삭제를 요청해 주시기 바랍니다.

폐기에 대해

이 제품을 더 이상 사용하지 않을 경우에는 각 지자체의 규정에 따라 폐기해 주십시오.



제품 사양

본체

제품명	GreenFan Studio
모델명	AGR01KR 시리즈
전압	24V 
소비전력	최대 36W
본체 치수	약 가로 598mm × 세로 520mm × 높이 900mm
OFF 타이머	1시간 / 2시간 / 3시간 / 4시간
본체 무게	약 3.6kg
용도	가정용, 실내용

- 소비전력은 JET 모드일 때의 수치입니다.
- 사양 및 외관은 개선을 위해 예고 없이 변경될 수 있습니다.

AC 어댑터

정격 입력 전압	100-240V 
정격 주파수	50-60Hz
정격 출력 전압	24V 
정격 출력 전류	2A
코드 길이	약 3m

보증서

제품명 : GreenFan Studio

판매점

모델명 : AGR01KR 시리즈

이름/주소/전화

보증기간 : 구매일로부터 1년

대상 : 본체, AC 어댑터(본체 부속)

구매일 년 월 일

고객 이름

주소

전화

이 보증서는 보증서에 기재된 내용에 관하여 무상수리를 약속하는 것입니다.

구입일로부터 보증기간 동안에 사용 설명서, 본체 표시내용, 그 외 주의사항에 따라 정상적으로 사용하다 발생하는 고장의 경우, 이 보증서에 기재된 내용에 따라 당사가 무상수리를 해드립니다. 제품과 이 보증서를 지참하여 제시하신 후 발뮤다 서비스센터 또는 구매하신 판매점에 수리를 의뢰하시길 바랍니다. 그리고 수리의 경우, 당사의 품질기준에 적합한 재사용 부품을 사용할 수도 있습니다.

1) 보증기간 내에도 다음 사항에 대해서는 유상수리가 적용됩니다.

- 사용상의 잘못, 또는 개조나 임의의 수리로 인한 고장 및 손상, 그리고 당사가 인증한 서비스센터가 아닌 곳에서 수리를 한 경우.
- 구매하신 후 설치 장소로 이동 중 떨어뜨림, 이사, 수송 등에 의한 제품의 고장 및 손상.
- 화재, 지진, 수해, 번개, 기타 천재지변 및 공해와 이상전압 또는 기타 외부 요인에 의한 고장 및 손상.
- 차량, 선박에 탑재하거나 극단적인 고온, 저온, 다습, 먼지가 많은 장소 등 열악한 환경에서 사용하다 발생한 고장이거나 파손 및 곰팡이나 녹이 발생한 경우.
- 일반 가정 외(예를 들면 사무실 등)에서의 사용으로 인한 고장 및 손상.
- 보증서를 제시하지 않는 경우.
- 본 제품의 구매를 증명할 수 있는 영수증 등 증명서가 없고, 보증서에 구매 일자 및 고객 성명, 판매점 이름의 기재가 없거나 기재 내용을 수정한 경우.
- 부속품이나 소모품 등의 경우. (다만, 재질 또는 제조상의 하자에 의해 발생한 고장의 경우는 무상수리에 해당됩니다.)
- 사용 설명서에 기재된 내용 이외의 사용 방법, 실외에서의 사용이나 상식의 범위에서 벗어난 사용 및 보관의 경우.
- 물에 빠뜨리거나, 알코올 등 특정 액체, 기체에 노출시키거나 모래 또는 진흙이 들어가거나 물리적인 충격이나 압력에 의한 고장 및 손상.

2) 소모품 및 부속품의 결합은 반품의 대상이 되지 않습니다.

3) 고장 상태에 따라 수리 대신 제품을 교환해드릴 수도 있습니다.

4) 보증기간 내 제품을 발뮤다 서비스센터로 배송한 경우 배송비는 당사가 부담하며, 출장 수리를 한 경우의 출장비는 고객이 부담합니다.

5) 본 보증서는 한국에서만 유효합니다.

6) 고장으로 인해 구매하신 제품을 사용하지 못해 발생한 피해에 대해서는 보상하지 않습니다.

7) 본 보증서는 재 발행되지 않으므로 분실하지 않도록 잘 보관해 주시기 바랍니다.

8) 본 보증서 내용은 제3자가 제공하는 보증 연장 프로그램에 적용되지 않습니다.

이 보증은 규정된 기간과 조건에 대해 무상수리를 보증합니다. 이 보증은 고객의 법적 권리를 보증 발행인이나 다른 대리인으로 제한하지 않습니다.