

BALMUDA

GreenFan

사용설명서

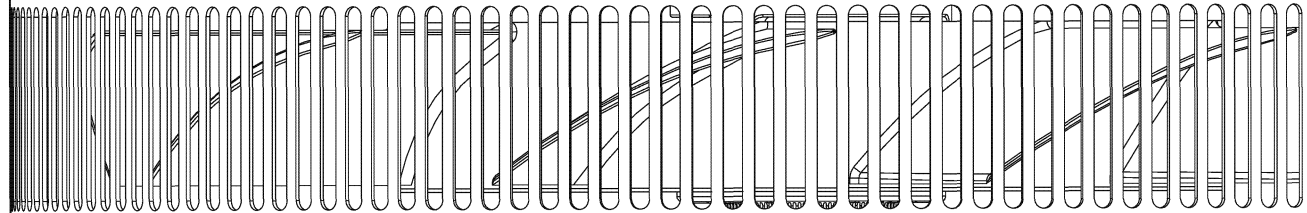
선풍기 (가정용)

【제품명 : EGF-1300 Series】

그린팬을 구입해 주셔서 감사합니다.

제품의 올바른 사용과 유지를 위해 사용설명서를 반드시 잘 읽고 숙지해 주십시오.

읽고 난 뒤에는 제품을 사용하는 사람이 항상 볼 수 있는 곳에 보관해 주십시오.





안전을 위한 주의사항

제품을 사용하기 전에 다음의 [안전을 위한 주의사항]을 주의 깊게 읽고 사용해 주십시오.

[안전을 위한 주의사항]은 제품을 안전하고 올바르게 사용하여 화재, 감전, 부상 등의 사고나 위험을 미리 막기 위한 것이므로 반드시 지켜 주십시오.

[안전을 위한 주의사항]은 ‘경고’와 ‘주의’ 두 가지로 구분되어 있으며 ‘경고’와 ‘주의’의 의미는 다음과 같습니다.

 경고	[표시사항을 위반한 경우 심각한 상해나 사망이 발생할 가능성이 있음]
 주의	[표시사항을 위반한 경우 상당한 상해나 물적 손해, 제품 손상이 발생할 가능성이 있음]

- 지진, 화재 등 위급상황이나 이상 발생 시는 즉시 전원 플러그를 뽑고 사용을 중지하십시오.
- 본 제품은 한국 이외에서는 사용할 수 없습니다. For use in Korea only.
- ※ 본 제품은 가정에 사용하기 적합하도록 설계되었습니다. 따라서 상업용, 공업용 용도로 사용해서는 안됩니다.

사용 중 반드시 지켜야 할 사항



보호망 속이나 회전하는 부분에 손가락을 넣지 마십시오.

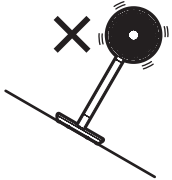


바람의 흐름을 방해하는 장애물(커튼 등) 근처에서는 사용하지 마십시오.

커튼 등이 휘말려 들어가 바람 분출구나 흡입구가 막히는 경우 예기치 못한 사고나 부상의 원인이 될 수 있습니다.



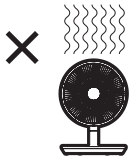
전원은 부속품의 전용 AC어댑터를 사용하십시오.



불안정한 장소, 장애물 근처에서 사용하지 마십시오.

제품이 쓰러져서 부상을 입을 수도 있습니다.

선반 등에 올려놓고 사용하시는 경우 고정해 주세요.



이상한 냄새, 이상한 소리, 과도한 열, 팬이 불규칙하게 도는 등의 오작동이 있는 경우 즉시 사용을 중지하십시오.

경고

- 이 사용설명서에 기재 되어있는 목적 이외에는 사용하지 마십시오.
- 본 제품을 어린이나 사용설명서에 기재된 지시를 이해할 수 없는 사람은 사용하지 마십시오.
- 애완동물이 다치지 않도록 주의하십시오.
- 감전의 위험을 피하기 위해 본체, 전원 코드, 전원 플러그 등을 물이나 다른 액체에 젖지 않게 하십시오.
- 제품 청소 이외의 분해, 개조를 하지 마십시오. 화재, 감전, 부상의 원인이 될 수 있습니다.
- 전원 플러그를 끝까지 확실하게 연결하여 주십시오.
- 전원 코드나 전원 플러그에 손상이 있거나 콘센트 연결이 느슨한 경우에는 사용하지 마십시오.
- 사용하지 않으실 때는, 전원 플러그를 콘센트에서 뽑아 주십시오.
- 전원 코드를 손상, 파손, 가공, 무리해서 구부리거나 잡아당기거나 비틀거나 묶지 마십시오.
또한 무거운 물건을 올려놓거나 좁은 틈새에 끼워 넣지 마십시오.
- 전원 코드를 테이블이나 카운터의 뾰족한 부분에 걸거나, 표면이 뜨거운 물체에 닿지 않게 하십시오.
- AC어댑터의 전원은 일반 가정용 콘센트를 사용하십시오.
- 콘센트에서 전원 플러그를 뽑으실 때는 전원코드를 잡고 마시고 반드시 AC 어댑터 본체를 잡고 뽑으며
또한 전원 플러그의 먼지와 이물질은 정기적으로 청소하여 주십시오.
- 고장 나거나 손상된 전원 코드와 전원플러그는 어떤 상황에서도 사용하지 마십시오.
- 팬이나 보호망을 조립하지 않은 상태에서 사용하지 마십시오.
- 조립, 분해하기 전에 먼저 전원 플러그를 뽑아주십시오.
- 보호망이 없는 상태에서 팬을 회전시키지 마십시오. 팬이 파손된 경우 사용하지 마십시오.
- 리모컨의 건전지는 어린이의 손이 닿지 않는 곳에 보관하시기 바랍니다.
- 리모컨을 오랜 기간 사용하지 않을 경우 건전지를 꺼내어 보관 하십시오.
사용하지 않은 채 오랜 기간 방치하면 건전지의 전해액이 흘러나올 수도 있습니다.
- 건전지를 교환할 때는 버튼 전지(CR2032 3V)를 사용하시고 + - 표시에 주의해서 교환하십시오.
잘못 교환하면 화재가 발생하거나 리모컨이 고장 날 우려가 있습니다.

주의

- 가스레인지 등 불꽃이 있는 곳, 인화성 가스가 있는 곳, 비나 물기가 될 수 있는 곳에서는 사용하지 마십시오. 감전이나 화재의 위험이 있습니다.
- 보호망 속이나 회전하는 부분에 손가락을 넣지 마십시오.
- 너무 오랜 시간 동안 바람을 직접적으로 쏘이지 마십시오.
- 발뮤다 AC 어댑터의 멀티 플러그는 확실히 결합해서 사용하십시오. 또 전원 플러그를 콘센트에 정확히 꽂아 사용해 주십시오.
- 청소를 하실 때는 꼭 전원 플러그를 콘센트에서 먼저 뽑아 놓으십시오. 또 젖은 손으로 플러그를 뽑거나 연결하지 마십시오.
- 떨어뜨리거나 강한 충격을 주지 마십시오.
- 자기의 영향을 받는 물건을 가까이하지 마십시오.
본 제품은 전면 보호망에 강력한 자석을 사용하고 있기 때문에 신용카드 등 자기의 영향을 받기 쉬운 물건을 가까이하면 예상치 못한 문제의 원인이 될 수 있습니다.
- 제품을 조립한 상태로 운송하지 마십시오. 제품, 부품 파손의 원인이 됩니다. 운송할 때는 상자에 넣어 운송 하십시오.
- 스프레이 등을 뿌리지 마십시오.
가연성 스프레이는 화재, 폭발의 위험이 있으며 그 외의 스프레이는 수지, 도장 부분의 변질, 파손의 위험이 있습니다.
- 어린이가 혼자서 사용하거나, 유아의 손이 닿는 곳에서 사용하지 마십시오.
어린이 옆에서 사용할 경우는 신중한 관리하에서 사용하십시오
- 팬의 뒷부분을 천이나 커튼으로 감싸지 마십시오.
- 긴 머리카락이나 헐렁한 옷이 팬이나 움직이고 있는 부분에 닿지 않도록 주의하십시오.
- 실외에서는 사용하지 마십시오.
- 이 제품은 어린이, 신체 장애인, 지적 장애인, 경험이나 지식이 현저하게 부족한 사람의 사용에 대해 제한을 두고 있지 않습니다.
이러한 사람이 사용 할 경우, 꼭 안전을 책임질 수 있는 사람의 감독하에서 바른 사용 방법 숙지 후 사용 할 수 있도록 관리, 감독하여 주시기 바랍니다.

목차

안전상의 주의	1	인디게이터 표시	12
특히 지켜주셔야 할 사항	2	리모컨의 조작	13
경고/주의	3, 4	리모컨의 올바른 사용법	14
고객 상담실	5	관리 방법	15
제품 구성	6	수납 방법	16
조립하기 전에	7	고장이라고 생각하시기 전에	17, 18
헤드부분 조립	8	보증과 애프터 서비스	19
본체 조립	9	고객의 개인정보 취급에 관하여	19
AC 어댑터 연결	10	사양/환경보호를 위한 가이드라인	20
본체 작동 방법	11		

고객 상담실 (사용 방법, 관리 방법, A/S 상담 등)

■ 발뮤다 고객 상담실 / 상담시간 : 평일 09:00 ~ 17:00 (토, 일, 공휴일 제외)

02-710-4100

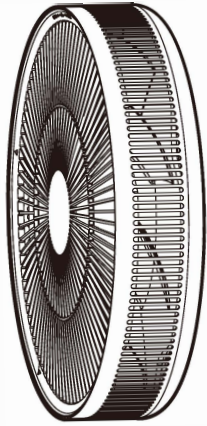
(주)한국리모텍 서울특별시 용산구 원효로 138 청진빌딩 13층

■ 인터넷 문의

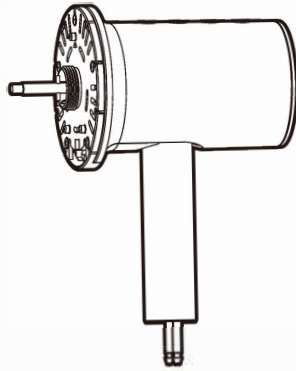
<http://www.balmuda.co.kr/support>

사용하시는 제품의 제품명(본체 뒷면에 표시)을 확인 후 연락 하시면 더욱 빠른 안내를 받으실 수 있습니다.

제품 구성



■ 팬 보호망



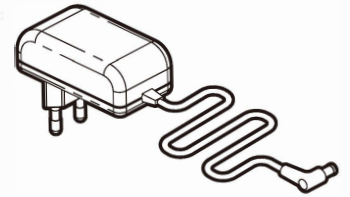
■ 모터



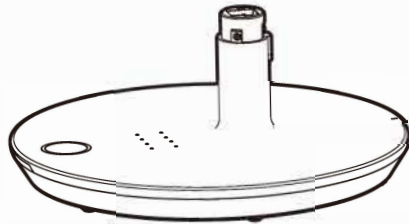
■ 중간 봉



■ 사용설명서
■ 보증서



■ AC 어댑터



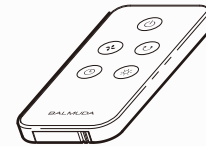
■ 베이스



■ 팬 홀더



■ 보호망 홀더



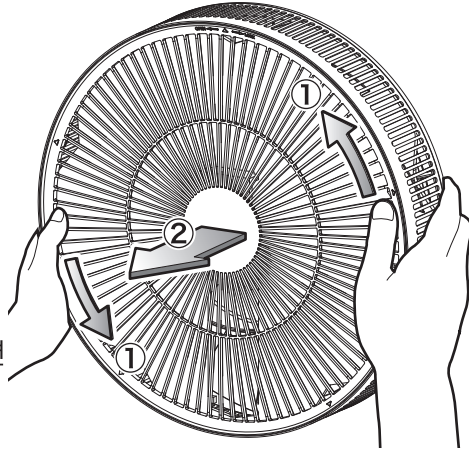
■ 리모컨 (1)
버튼 전지 내장 (1)
※ 테스트용 전지

조립하기 전에

팬 보호망에서 [1 전면 보호망]을 분리합니다.

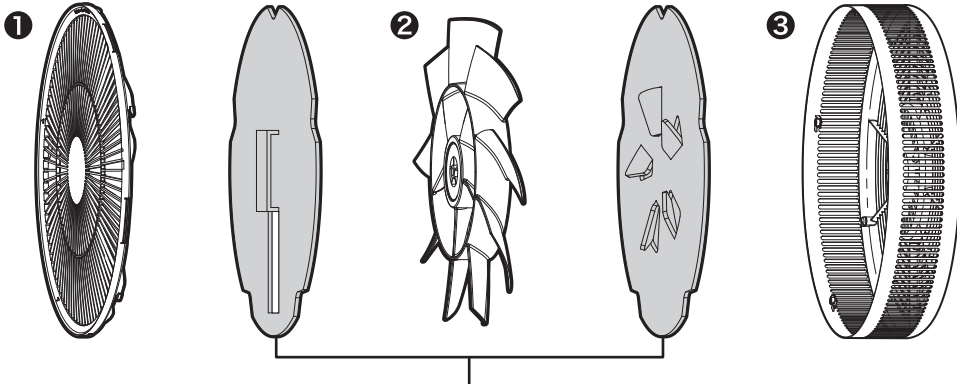
[1 전면 보호망]을 ①의 방향으로 회전시키면 Lock이 해제되고 앞으로 들어 올려집니다.

[1 전면 보호망]이 앞으로 들어 올려지면 ②의 방향으로 분리하십시오.



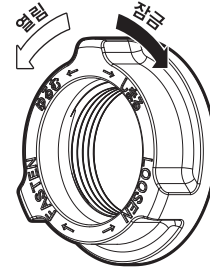
※그림과 같이 양손으로 팬 보호망을 꼭 잡고 [1 전면 보호망]을 ①의 방향으로 돌리십시오.

팬 보호망을 [1 전면 보호망], [2 팬], [3 측면 보호망]으로 분리합니다.

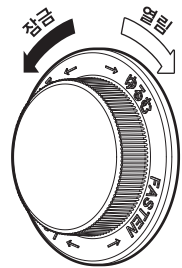


박스 종이로 만든 2개의 완충재는 수납 또는 운송할 때 필요합니다. 상자에 넣어서 보관하십시오.

■홀더 부품의 회전 방향에 관하여



[4 보호망 홀더]



[7 팬 홀더]

※반시계 방향으로 조인다.

■봉 설치 방법

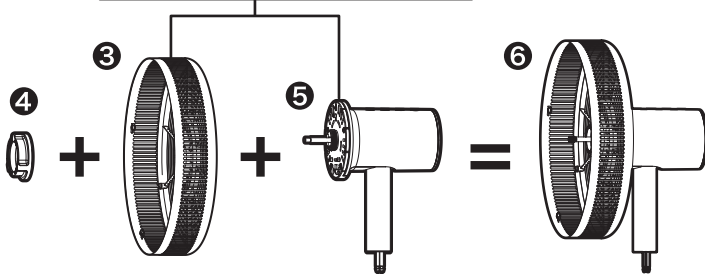


※축은 전기가 흐르지 않습니다.

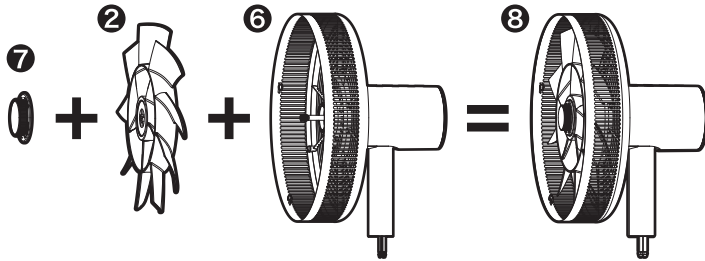
헤드 조립

- 1** [5 모터]에 [3 측면 보호망]을 [4 보호망 홀더]에 고정해 [6 헤드 A]를 조립합니다.

주의 [3 측면 보호망]의 ▲표시와 [5 모터]의 ▲표시 위치를 맞춰서 장착해 주세요.

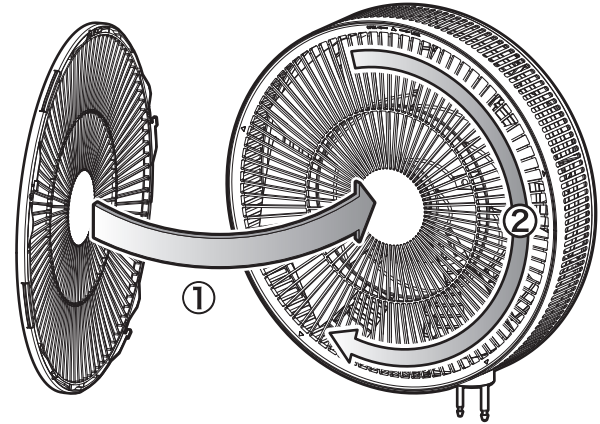


- 2** [6 헤드 A]에 [2 팬]을 [7 팬 홀더]에 고정해 [8 헤드 B]를 조립합니다.

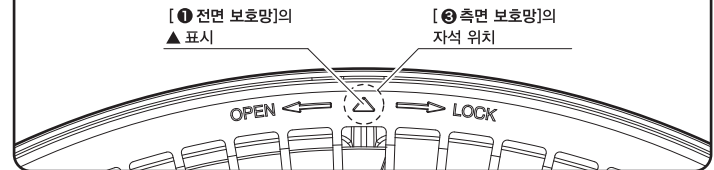


주의 보호망이 정확히 Lock 되지 않은 상태에서 사용하시는 것은 매우 위험합니다. 정확하게 보호망이 Lock 되었는지 확인 후에 사용하시기 바랍니다.

- 3** [8 헤드 B]의 팬 정면부터 [3 측면 보호망]의 안쪽에 맞춰 [1 전면 보호망]을 끼워 넣습니다.
그리고 그림 2처럼 [딸깍]하는 소리가 날 때까지 시계 방향으로 [1 전면 보호망]을 회전시켜 주세요.
보호망의 Lock이 걸리면 [9 완성된 헤드]가 됩니다.



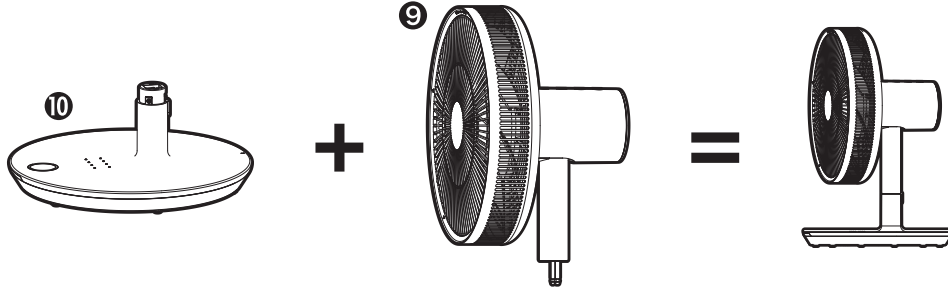
[1 전면 보호망]의 ▲표시와 [3 전면 보호망]의 자석이 같은 위치에 자석이 같은 위치에 올 때까지 회전하면 [1 전면 보호망]이 Lock 됩니다.



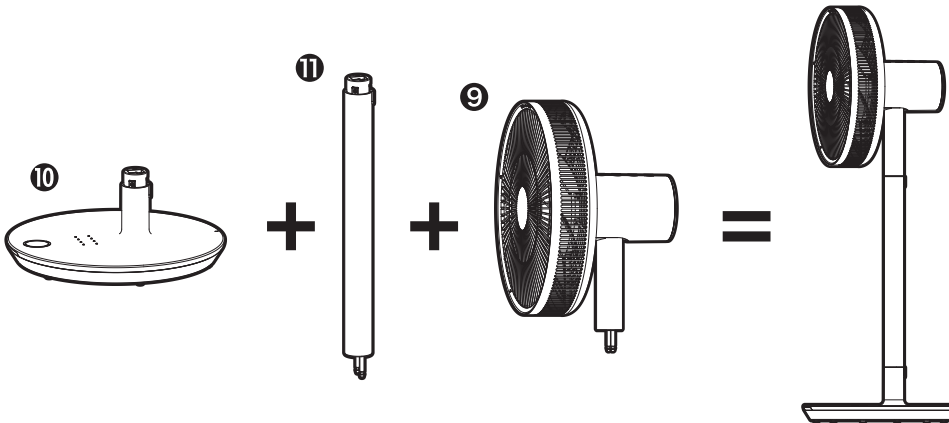
본체 조립

주의 다음의 작업은 [10 베이스]를 평탄한 바닥에 놓고 아래부터 순서대로 조립해 주세요.

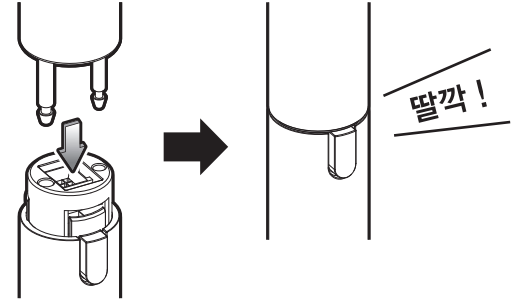
- [작은 사이즈]로 사용 : 선반 등에 놓고 탁상용 선풍기로 사용하실 경우 [10 베이스]에 [9 완성된 헤드]를 연결합니다.



- [큰 사이즈]로 사용 : 거실 등에서 거실용 선풍기로 사용하실 경우 [10 베이스]에 [11 중간 봉] [9 완성된 헤드]의 순으로 연결합니다.

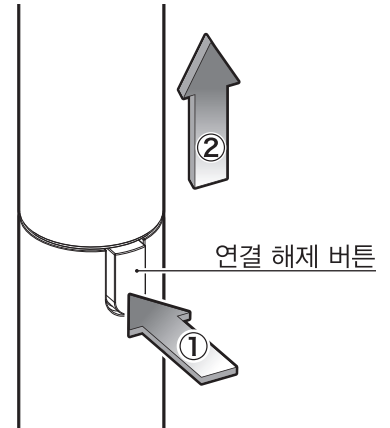


■ 봉 연결 방법



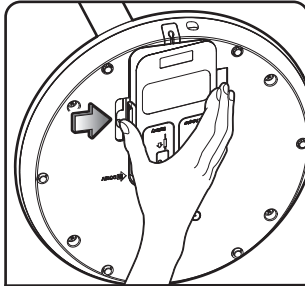
- ※ 연결할 때 손가락이 끼이지 않도록 주의하시기 바랍니다.
- ※ 조립 후 확실하게 연결된 것을 확인하시기 바랍니다.

■ 봉 분리 방법

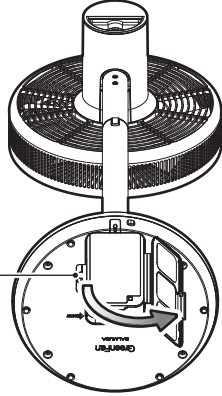


AC 어댑터 연결

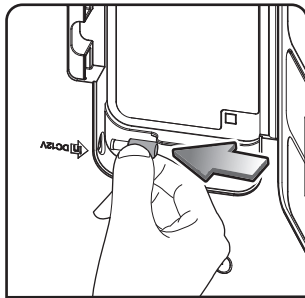
1 안정된 장소에 본체를 놓고 아랫부분에 위치한 커버를 엽니다.



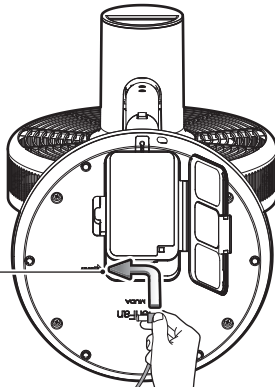
커버의 튀어나온 끝 부분을
누르면서 잡아 올려 커버를 엽니다.



2 플러그 삽입구에 플러그를 확실하게 꽂아 연결합니다.

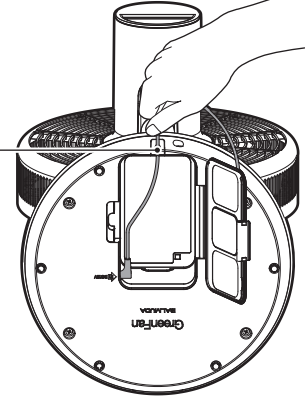
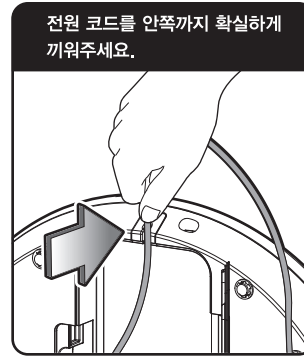


⏪ DC12V 라고 표시된 곳에
플러그를 연결 해주세요.

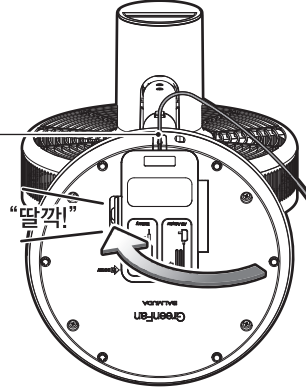


주의 조립 시에는 먼저 AC 어댑터를 콘센트에서 분리 해주십시오.

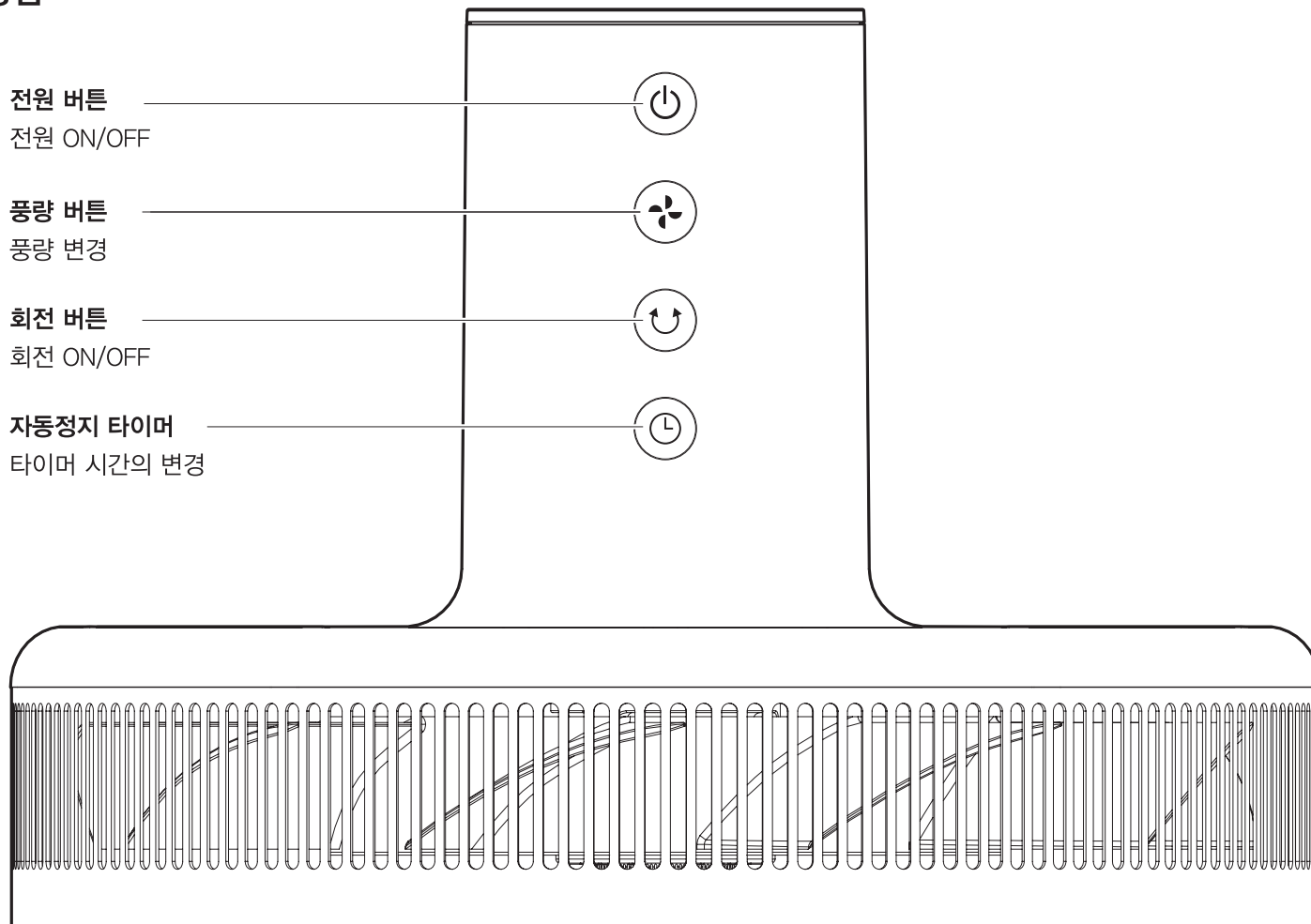
3 화살표의 고무 부분에 전원 코드를 끼워 넣습니다.



4 “딸깍!” 하는 소리가 날 때까지 확실하게 커버를 닫습니다.



본체 동작 방법

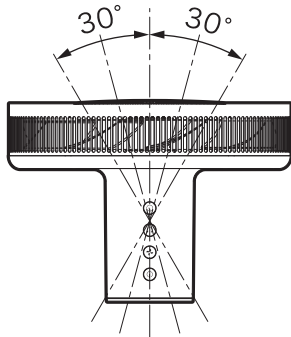


■ 수동 각도 조절

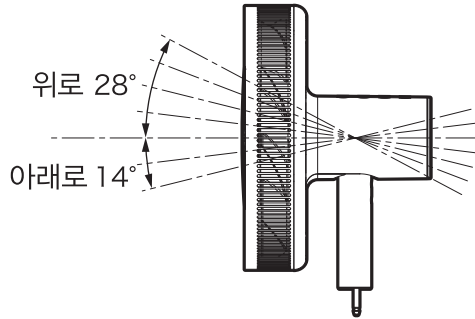
본 제품은 자동 회전과 별도로 [수동으로 상하 좌우 각도 조절]이 가능합니다.

(조정 시 “틱틱” 하는 소리가 납니다.)

※ 무리한 조작은 고장의 원인이 되므로 무리하게 조작 하지 마십시오.

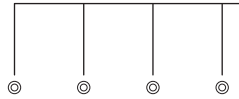
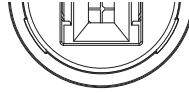


[15°]로 좌우 5단계 조절 가능



[7°]로 상하 7단계 조절 가능

인디케이터(Indicator) 표시

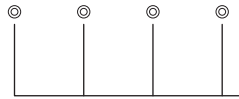


자동 정지 타이머 표시

전원이 꺼질 때까지의 시간 (왼쪽부터 1, 2, 3, 4 시간)을

[천천히 깜빡이는 녹색 불빛]으로 표시합니다.

또한 타이머 작동 시에는 모든 인디케이터의 밝기가 절반으로 줄어듭니다.

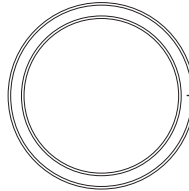


풍량 표시

현재 풍량 설정을 [녹색 점등]으로 표시합니다.

취침 시에 알맞은 [초 미풍]부터 [공기 순환기]로

사용 가능한 강풍까지 4단계로 변경 할 수 있습니다.



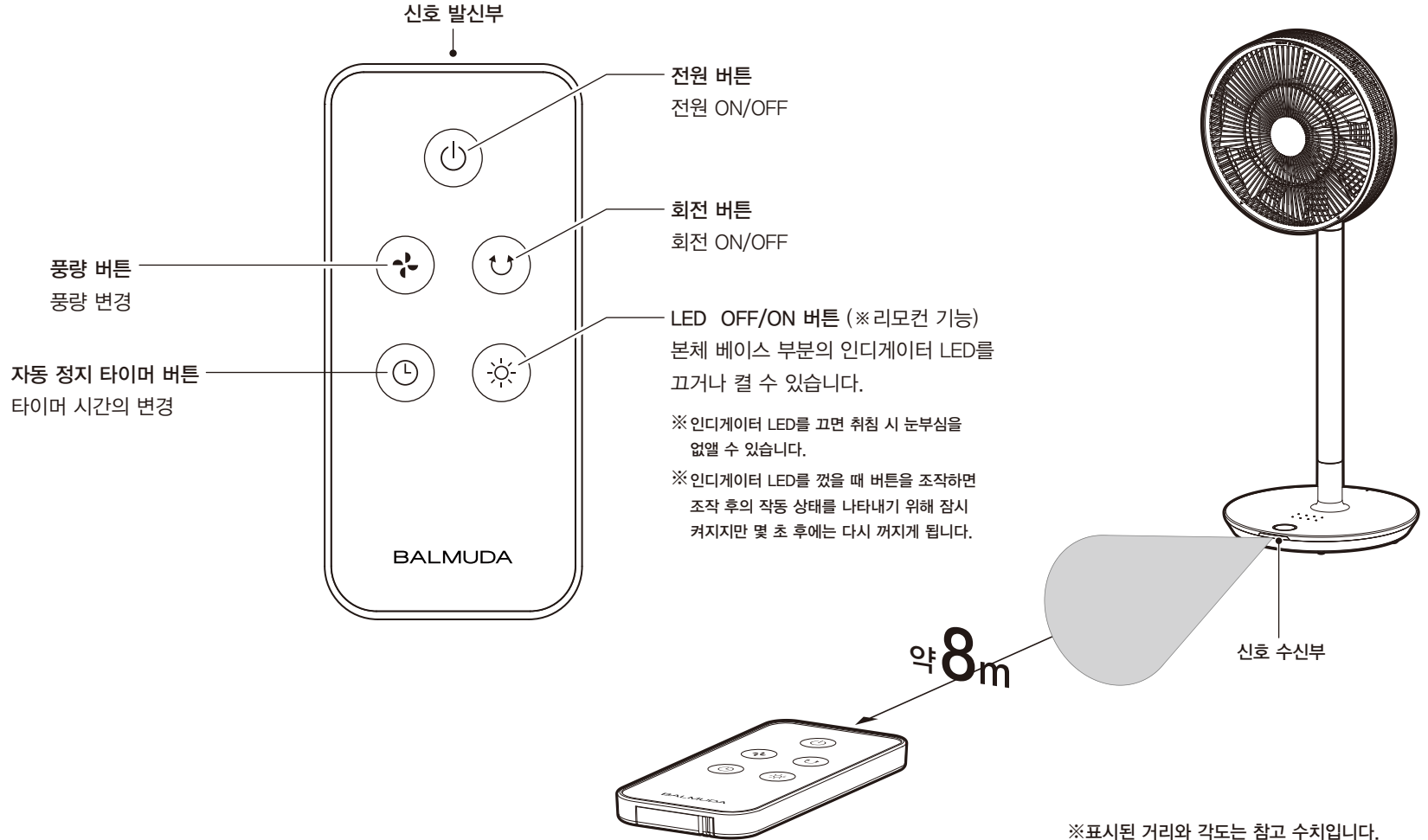
운전 상태 표시

전원을 켰을 때 점등됩니다.

UniPack을 사용해서 작동할 때는 배터리 잔량이 적어지면 점멸됩니다.

※본 제품은 12시간 이상 작동 되지 않도록 자동으로 전원이 꺼지는 [12시간 자동 OFF] 기능을 탑재 하였습니다.

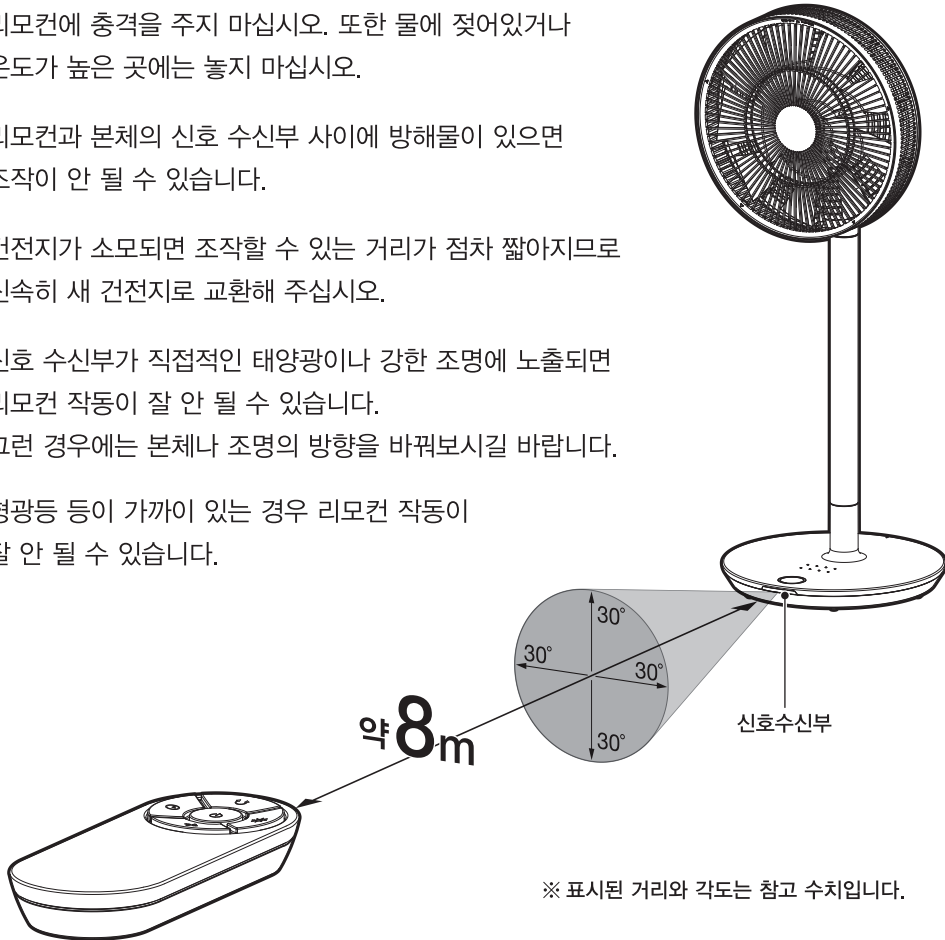
리모컨 조작 방법



리모컨의 올바른 사용법

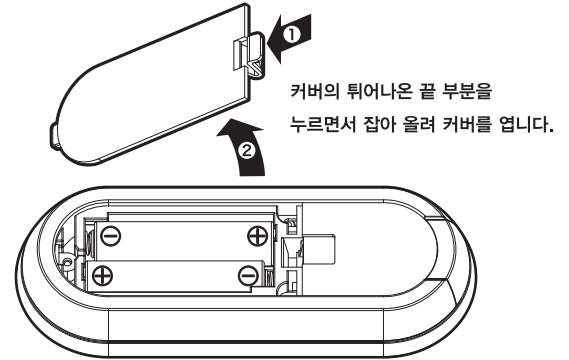
아래 리모컨 사용상의 주의사항을 읽고 올바르게 사용해 주시기 바랍니다.

- 리모컨에 충격을 주지 마십시오. 또한 물에 젖어있거나 온도가 높은 곳에는 놓지 마십시오.
- 리모컨과 본체의 신호 수신부 사이에 방해물이 있으면 조작용이 안 될 수 있습니다.
- 건전지가 소모되면 조작할 수 있는 거리가 점차 짧아지므로 신속히 새 건전지로 교환해 주십시오.
- 신호 수신부가 직접적인 태양광이나 강한 조명에 노출되면 리모컨 작동이 잘 안 될 수 있습니다. 그런 경우에는 본체나 조명의 방향을 바꿔보시길 바랍니다.
- 형광등 등이 가까이 있는 경우 리모컨 작동이 잘 안 될 수 있습니다.



※ 표시된 거리와 각도는 참고 수치입니다.

■ 건전지 삽입 방법



리모컨 후면의 건전지 커버를 열고 ⊕ ⊖ 표시에 맞추어 건전지를 넣어주십시오.

【 주의 】

- 종류가 다른 건전지 또는 새 건전지와 오래된 건전지를 혼용하여 사용하지 마십시오.
- 소모된 건전지를 넣어 둔 상태로 사용하지 않은 채 오랫동안 방치하면 부식에 의해 리모컨이 손상될 수 있습니다.
- 리모컨 조작 반응이 나빠졌을 때에는 2개 모두 새 건전지로 교환해 주십시오.
- 건전지 종류는 AAA형을 사용해 주십시오.

관리 방법

주의

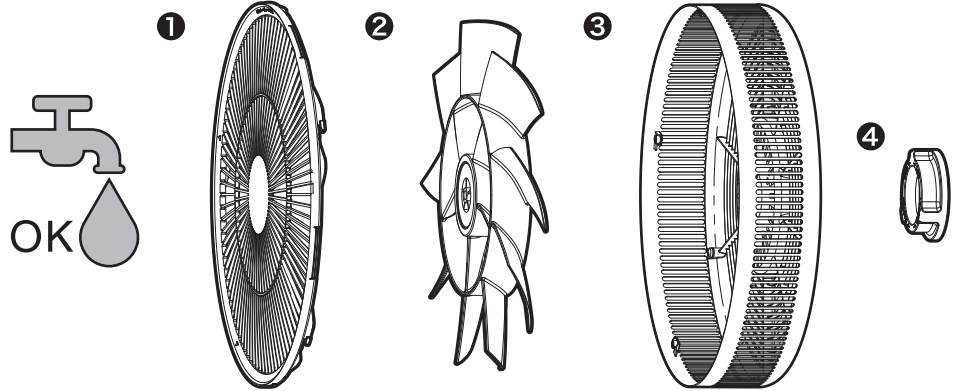
세척한 부품은 완전히 건조시킨 후에 조립하시기 바랍니다. 녹이 슬거나 고장의 원인이 됩니다.

■ 본체를 들어 옮기는 방법

- [1 전면 보호망] · [2 팬]
[3 측면 보호망] · [4 보호망 홀더]

부드러운 천이나 스펀지에 묻은 부엌용 중성세제를 묻혀 닦아내는 물 세척이 가능합니다.

※ 세척 후에는 직사광선이 닿지 않는 곳에서 충분히 건조해 주세요.



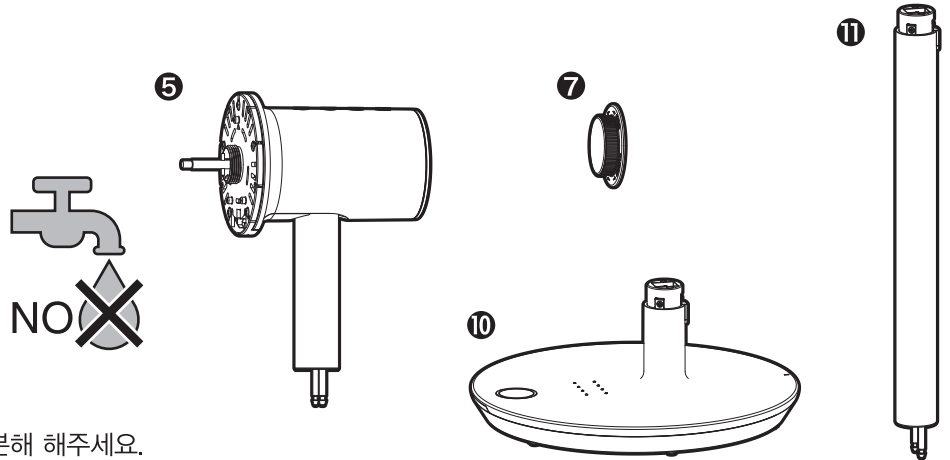
■ 물 세척이 불가능한 부품

- [5 모터] · [7 팬홀더]
[10 베이스] · [11 중간 봉]

부드러운 마른 천으로 가볍게 닦아주세요.

※ 위 부품은 절대 물 세척을 하지 않도록 주의하세요.

※ 시너, 벤젠, 세척제, 알칼리성 세제는 사용하지 마세요.



※ 분해가 필요할 때는 조립 방법(8~9페이지)의 역순으로 분해 해주세요.

수납방법

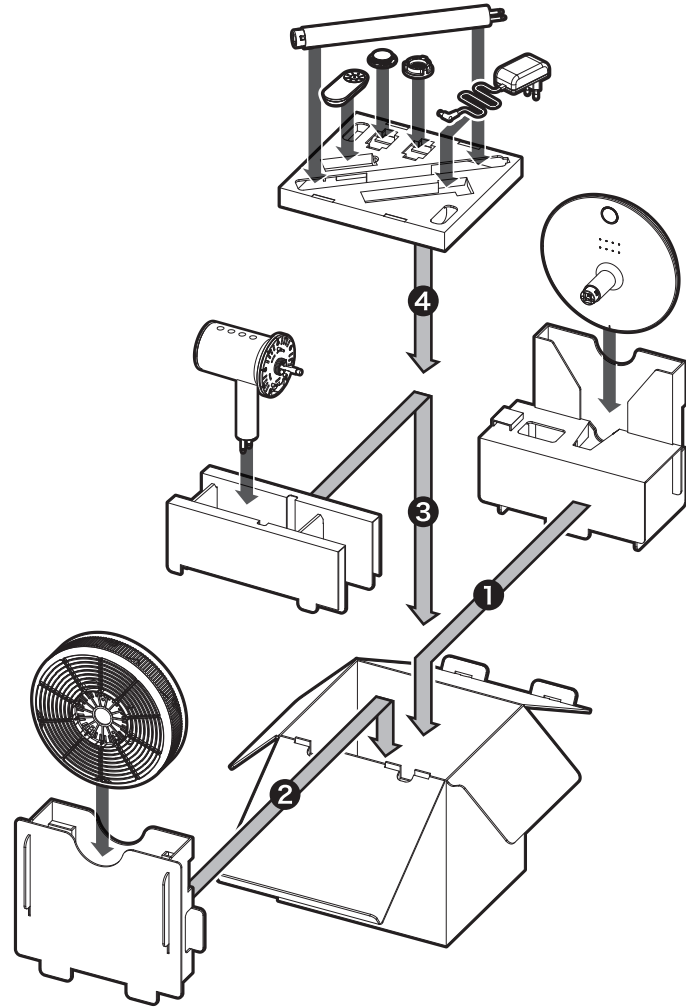
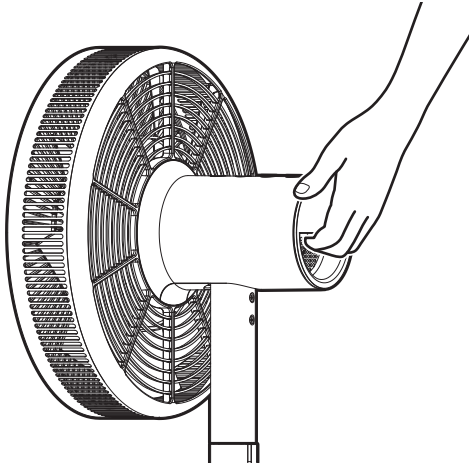
오른쪽 그림처럼 수납하십시오.

※ 부품, 완충재의 방향, 또는 수납할 순서에 주의하십시오.

※ 수납 또는 운송할 때 이용하기 위해 상자를 보관하길 권장합니다.

■ 본체를 들어 옮기는 방법

본체를 이동할 때는 아래 그림처럼 손잡이를 잡고 옮기세요.



고장이라고 생각하시기 전에

19~20페이지에 기재된 내용을 확인하시고 그래도 문제가 계속 된다면 발뮤다 고객센터 상담실로 문의 해주시기 바랍니다.

증 상	확인 사항	대처 방법	페이지
전원 버튼을 눌러도 팬이 회전하지 않을 때	<ul style="list-style-type: none"> ● 가정의 퓨즈가 끊어졌거나 누전차단기가 내려가 있습니까? ● AC어댑터가 콘센트에 정상적으로 연결되어 있습니까? ● AC 어댑터 또는 따로 판매하는 배터리의 부속 코드 플러그가 본체의 플러그 연결하는 곳에 올바르게 연결되어 있습니까? ● 팬의 앞과 뒤가 올바르게 조립되어 있습니까? 	<ul style="list-style-type: none"> ▶ 가정의 퓨즈, 누전 차단기를 확인해주시시오. ▶ AC 어댑터를 콘센트에 올바르게 연결해 주십시오. ▶ AC 어댑터와 본체가 올바르게 연결되면 [삐] 소리가 납니다. ▶ 팬을 올바르게 다시 조립해주시시오. 	<p>P.10</p> <p>P.8</p>
팬은 회전하지만 소리가 비정상적으로 클 때	<ul style="list-style-type: none"> ● 팬이 팬 홀더에 정확하게 조립되어 있습니까? ● 팬의 조립 방향이 올바른가요? ● 본체와 보호망이 닿아 있지 않습니까? 	<ul style="list-style-type: none"> ▶ 팬을 올바르게 조립해주시시오. ▶ 팬의 뒷면에는 [뒷면] 표시 스티커가 붙어 있습니다. ▶ 팬과 보호망을 정확하게 조립해 주십시오. 	<p>P.8</p>
회전 시 발생하는 동작 음이 신경 쓰일 때	<ul style="list-style-type: none"> ● [자—] 소리가 난다. ● [왕—] 소리가 난다. 	<ul style="list-style-type: none"> ▶ 본 제품은 회전부에도 디지털 모터가 탑재되어있기 때문에 기존의 제품과 달리 동작 음이 날 수도 있습니다. 	
팬은 회전하는데 바람이 예전보다 약할 때	<ul style="list-style-type: none"> ● 팬과 보호망에 먼지가 묻어있습니까? 	<ul style="list-style-type: none"> ▶ 보호망 주변에 먼지가 쌓이면 송풍 효율이 떨어집니다. 청소는 약 2주에 한 번씩 해주시시오. 	<p>P.15</p>
봉이 분리되지 않을 때	<ul style="list-style-type: none"> ● 지지대 후면의 접속해제 버튼을 누르고 있습니까? 	<ul style="list-style-type: none"> ▶ 접속해제 버튼을 누르면서 접속 Lock을 해제한 상태에서 분리하십시오. 	<p>P.9</p>
팬 홀더가 조여지지 않을 때	<ul style="list-style-type: none"> ● 팬 홀더를 고정하고자 할 때 회전방향이 올바른지? 	<ul style="list-style-type: none"> ▶ 올바른 회전방향으로 조립하세요. 팬 홀더를 반시계 방향으로 조여주시시오. 	<p>P.8</p>
회전의 방향이 좌우 어느 한 쪽으로 틀어져 있을 때	<ul style="list-style-type: none"> ● 수동으로 회전각도를 조정하지 않았나요? 	<ul style="list-style-type: none"> ▶ 수동으로 회전각도를 조정하십시오. 	<p>P.12</p>
자동으로 운전이 정지 될 때	<ul style="list-style-type: none"> ● 정지 타이머를 설정하셨나요? ● 마지막으로 조작하고 12시간 후에 정지했나요? 	<ul style="list-style-type: none"> ▶ 정지 타이머의 설정을 다시 확인하십시오. ▶ 본 제품은 안전을 위하여 12시간 후 자동 꺼짐 기능을 탑재하고 있습니다. 	<p>P.11</p> <p>P.12</p>

증 상	확인 사항	대처 방법	페이지
리모컨 조작이 안 될 때	<ul style="list-style-type: none"> ● 리모컨의 건전지가 오래되지 않았습니까? ● 리모컨의 건전지가 올바른 방향으로 삽입되어 있습니까? ● 리모컨을 본체 수신부를 향해서 조작하고 있습니까? ● 올바른 작동 거리 범위에서 조작하고 있습니까? 	<ul style="list-style-type: none"> ▶ 새로운 건전지로 교환하십시오. ▶ 건전지의 삽입 방향을 확인하십시오. ▶ 본체의 수신부 위치를 확인하십시오. ▶ 리모컨의 작동 거리는 최대 8m입니다. 	<p>P.14</p> <p>P.14</p> <p>P.14</p> <p>P.14</p>
파손 됐을 때	<ul style="list-style-type: none"> ● 파손 된 부분은 어디입니까? ● 어떤 상황에서 파손됐습니까? 	▶ 발뮤다 고객센터 상담실로 문의 하십시오.	P.5
부품을 분실했을 때	<ul style="list-style-type: none"> ● 어떤 부품을 분실하셨습니까? 	▶ 일부 부품은 유상으로 구입할 수 있습니다. 발뮤다 고객센터 상담실로 문의 하십시오.	<p>P.5</p> <p>P.6</p>
아랫부분의 풍량 또는 정지 타이머를 표시하는 인디케이터가 깜빡이고 본체가 움직이지 않을 때	<ul style="list-style-type: none"> ● 정지 타이머의 왼쪽에서 두번째 인디케이터 LED가 깜빡이고 있다. 	▶ 팬이 회전하지 않는 상태입니다. 본체가 올바르게 조립되어 있는지 다시 한 번 확인하십시오.	P.8
	<ul style="list-style-type: none"> ● 정지 타이머의 왼쪽에서 첫번째 인디케이터 LED가 깜빡이고 있다. 	▶ 회전이 되지 않는 상태입니다. 주변에 회전 동작을 막고 있는 물건이 있으면 치워주십시오.	
	<ul style="list-style-type: none"> ● 그 외의 인디케이터 LED가 깜빡이고 있다. 	▶ 전원을 껐다가 다시 한번 켜주십시오. 전원을 다시 켜도 작동이 안되는 경우, 위/아래 열 중 어느 위치의 LED가 깜빡이는지 확인 후 발뮤다 고객센터 상담실로 문의 하십시오.	P.5
아랫부분의 LED가 어두울 때	<ul style="list-style-type: none"> ● 정지 타이머가 설정되지 않았습니까? 	▶ 정지 타이머를 설정하면 아랫부분의 LED가 평소의 절반 정도로 어두워집니다.	P.11
아랫부분의 LED가 켜지지 않을 때	<ul style="list-style-type: none"> ● 리모컨의 LED 꺼짐/켜짐 버튼이 눌러져 있지 않습니까? 	▶ 리모컨의 LED 꺼짐/켜짐 버튼을 눌러 해제하십시오.	<p>P.11</p> <p>P.13</p>
더욱 효과적인 사용방법을 알고 싶을 때	<ul style="list-style-type: none"> ● 본사 홈페이지에는 본 제품을 더욱 효과적으로 사용하는 방법을 소개 하고 있습니다. 	▶ 본사 홈페이지를 방문해 주십시오. http://www.balmuda.co.kr	

보증 및 애프터 서비스

수리에 대한 상담과 사용 방법, 관리에 대한 문의는 발뮤다 고객 상담실 또는 구입처로 연락하시기 바랍니다.

- 1) 구입 시, 보증서에 [구입 일자]와 [구입처] 등 소정 사항을 판매점에서 기재 받으시기 바랍니다.
- 2) 무상보증기간은 구입일로부터 1년입니다. 수리를 의뢰하실 때는 발뮤다 고객 상담실 또는 구입처에 문의하시기 바랍니다. 보증서의 내용에 의해 수리 받으실 수 있습니다.
단, 고객 과실 및 천재지변에 의해 고장이 발생한 경우는 무상보증기간 내라도 유상 처리됨을 알려드립니다.
- 3) 무상보증기간 경과 후 수리가 필요한 경우에는 유상 수리를 진행합니다. 발뮤다 고객 상담실 또는 구입처에 문의하시기 바랍니다.
- 4) 제품에 이상이 있을 경우 수리기술자 이외의 사람은 절대로 분해하거나 수리해서는 안됩니다. 화재, 감전, 상해의 원인이 됩니다.

고객의 개인정보 취급에 관하여

- 1) (주)한국리모텍(이하 당사)은 고객의 개인정보를 고객 불만 대응에 이용합니다.
이러한 목적을 위하여 상담 내용을 기록으로 남길 수 있습니다.
- 2) 다음 경우를 제외하고, 당사 이외의 제 3자에게 개인정보를 제공하지 않습니다.
a) 수리 및 그 확인 업무를 위탁하는 경우 b) 법령이 정하는 규정에 의한 경우
- 3) 개인 정보에 관한 상담은 고객 상담실을 이용해 주시기 바랍니다.

발뮤다 고객 상담실의 정보는 [5페이지]에 기재되어 있습니다.

사양

전체 사양	
전압	DC12V
소비전력	최대 20W*
회전수	800rpm*
풍속	228m/min*
풍량	52m ³ /min*
외형크기	W330×D320×H867/467
자동정지 타이머	1 · 2 · 3 · 4 시간
제품 무게	약 3.8kg
회전 각도	약 80도(회전 모터에 따라 다름)
허용동작온도	+10 ~ +35°C
허용동작습도	20% ~ 80% (수분이 생기지 않게)
허용보관온도	-20 ~ +55°C

AC어댑터 사양	
정격 입력 전압	AC100 - 240V
정격 주파수	50/60Hz
정격 출력 전압	DC12V
정격2차 전류	최대 2A
코드 길이	약 1.8m

*소비전력, 회전수, 풍속, 풍량은 [강(풍량 : 4단계)] 기준입니다.

환경보호를 위한 가이드라인

본 제품의 폐기 시 [전기, 전자 가전제품]으로 분류하여 재활용 하시기 바랍니다.
이 제품에 사용된 재료는 재활용이 가능한 소재입니다

■제품

본 제품은 폐기시에 분리, 배출하여 주십시오.

■포장재

포장재는 재활용 가능합니다. 폐기시에 분리, 배출하여 주십시오.

BALMUDA