

BALMUDA

GreenFan Cirq

사용설명서 **보증서 포함**

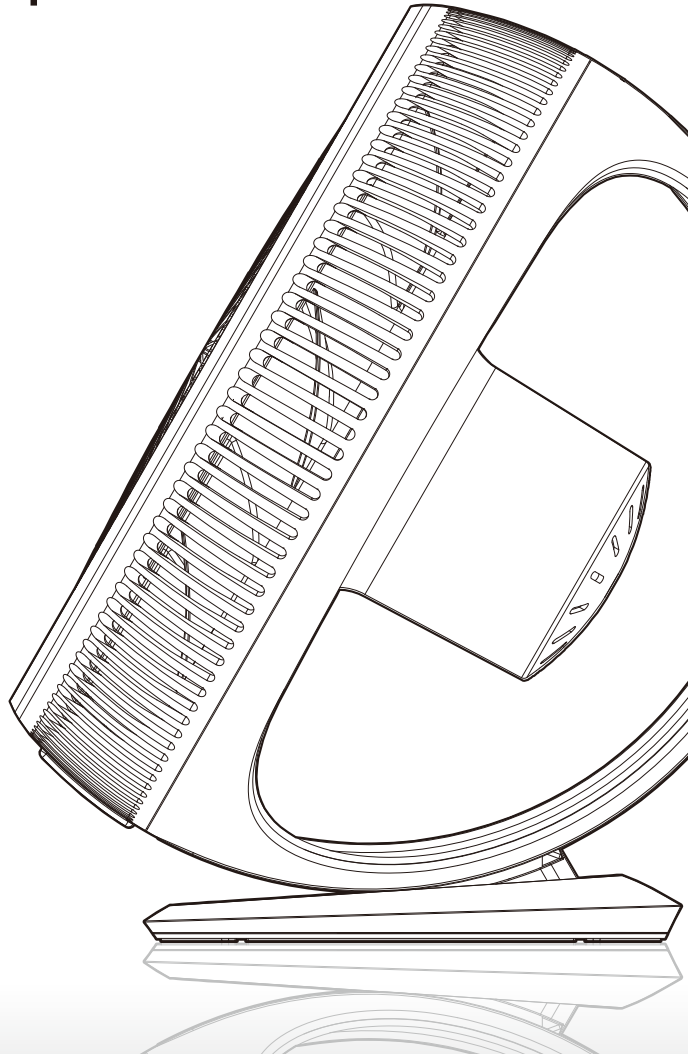
공기 순환기 (일반가정·사무용)

【제품명 : EGF-3200시리즈】

한국 AC 220V 전용. 가정용

※해외에서의 사용은 고장의 원인이 됩니다.

FOR USE IN KOREA ONLY
*NO QUALITY ASSURANCE FOR OVERSEAS USE




발뮤다 공기 순환기를 구입해 주셔서 대단히 감사합니다.
올바른 사용을 위해 반드시 본 사용설명서를 읽어 주시기 바랍니다.
또한, 읽으신 후에 잘 보관하여 주시기 바랍니다.
사용 설명서에는 보증서가 포함되어 있습니다. 「구매일과 구매처」
등을 기재하시고, 읽으신 후에도 잘 보관해 주십시오.


목 차	안전을 위한 주의사항	1	효과적인 사용 방법	11, 12
	사용 중 반드시 지켜야 할 사항	2	관리 방법	13, 14
	경고 / 주의	2, 3	팬 보호망 장착 시 주의사항	15
	제품 구성	4	제품 사양	16
	본체 조작 방법	5	고장이라고 생각하기 전에	17
	BALMUDA 멀티 플러그 AC 어댑터의 특징	6	보증 및 애프터 서비스 / 개인 정보 취급방침	18
	어댑터 플러그 연결 방법	7, 8	보증서 / 문의	19
	리모컨 조작 방법	9, 10		

안전을 위한 주의사항

본 사용 설명서는 사용자의 안전을 지키고, 사용자 및 다른 사람의 위해나 재산의 손해 등을 막기 위한 중요한 내용입니다. 경고 및 주의사항을 지키지 않아 발생한 사고에 대해서는 판매 및 제조 회사에서는 책임을 지지 않습니다.

그림표시 예

 경 고	지키지 않을 경우, 사용자가 사망하거나 중상을 입을 수 있습니다.
--	--------------------------------------

 주 의	지키지 않을 경우, 사용자가 부상을 당하거나 재산상의 손해를 입을 수 있습니다.
--	--



주의

왼쪽 기호는 [경고]나 [주의]를 요하는 사항입니다.



금지

왼쪽 기호는 [금지]를 나타냅니다.



왼쪽 기호는 행위를 [금지]하거나, [지시]하는 내용을 나타냅니다.

이 기호가 표시되어 있는 내용은 반드시 지켜주시기 바랍니다.

*본 공기순환기는 일반 가정·사무용입니다. 다른 목적으로 사용하지 마십시오.

- 지진, 화재 등 응급 상황이나 이상 발생 시 즉시 전원 플러그를 빼고 사용을 중지하십시오.
- 이 제품은 외국에서는 사용하지할 수 없습니다. For use in Korea only.

사용 중 반드시 지켜야 할 사항



금지



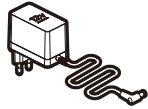
팬 보호망 안으로 손가락을 넣지 마십시오.
부상을 입을 수 있습니다.



금지



바람의 흐름을 방해하는 장애물(커튼 등)
근처에서 사용하지 마십시오.
커튼이 빨려 들어가 바람 분출구, 흡입구가 막히는 경우,
고장이나 부상의 원인이 될 수 있습니다.



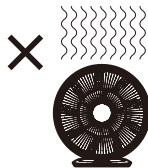
전원은 전용 어댑터를 사용해 주십시오
고장, 화재의 원인이 될 수 있습니다.



금지



불안정한 장소, 장애물 근처에서 사용하지 마십시오.
제품이 쓰러져서 부상을 입을 수도 있습니다. 선반 등에
올려 놓고 사용하시는 경우, 만약의 사태에 대비하여
(지진 등의 경우) 단단히 고정하여 주십시오.



이상한 소리나 냄새가 나거나 열이 발생되거나
팬이 불규칙하게 도는 등의 오작동이 있는 경우
즉시 사용을 중지하여 주십시오.
고장, 화재의 원인이 될 수 있습니다.

경고



금지

청소 이외의 분해, 개조를 하지 마십시오.
화재, 감전, 부상의 원인이 됩니다. 수리는 발뮤다 고객센터 상담실 (P.18) 또는 구입 대리점에 문의하시기 바랍니다.



AC 어댑터의 전원은 일반 가정용 (교류 220V 전용) 콘센트를 제외하고는 사용하지 마십시오.
화재, 감전의 원인이 됩니다.



전원 플러그를 끝까지 확실하게 연결하여 주십시오.
화재, 감전의 원인이 됩니다.



금지

전원 플러그가 손상되었거나 콘센트 연결이 느슨한 경우에는 사용하지 마십시오.
감전, 누전, 화재의 원인이 됩니다.



코드를 파손시키거나, 손상시키는 행위, 무리하게 구부리는 행위, 비틀거나 묶는 행위 등을 하지 마십시오.
또한, 코드위에 무거운 물건을 올려 놓거나, 코드를 가위로 자르는 행위 등을 하지 마십시오.
화재, 감전의 원인이 됩니다.



사용하지 않을 때는 전원플러그를 콘센트에서 빼서 보관하여 주십시오.
감전, 누전, 화재, 부상의 원인이 됩니다.



콘센트에서 전원 플러그를 뽑을 시, 코드 선을 잡지 말고 반드시 AC 어댑터 본체를 잡고 뽑아 주십시오.
또한, 전원 플러그 먼지 등은 정기적으로 청소하여 주십시오.
쇼트, 감전, 화재의 원인이 됩니다.



팬 또는 팬 보호망 부위를 고정하지 않은 채 작동하지 마십시오.
부상의 원인이 됩니다

주의



다음과 같은 곳에서 사용하지 마십시오. 감전이나 화재의 우려가 있습니다.
· 가스레인지 등 불꽃이 있는 곳 · 인화성 가스가 있는 곳 · 비나 물기가 될 수 있는 곳



너무 오랜 시간 동안 바람을 맞지 마십시오.
건강을 해칠 우려가 있습니다.



청소시 반드시 전원 플러그를 콘센트에서 분리해 주십시오.
감전이나 부상을 입을 수 있습니다.



젖은 손으로 전원 플러그를 만지지 마십시오.
감전이나 부상을 입을 수 있습니다.



물에 담그거나 물을 붓지 마십시오.
감전이나 누전의 우려가 있습니다.



스프레이 등을 뿌리지 마십시오.
가연성 스프레이는 화재, 폭발 위험이 있고 가연성이 아니더라도 수지, 도장 부분의 변질, 파손의 우려가 있습니다.

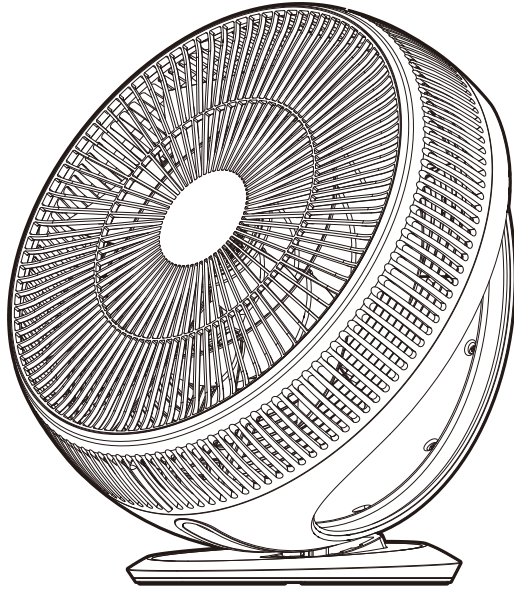


아이 혼자 기기를 조작하거나, 사용 중 어린아이의 손이 닿지 않도록 주의해 주십시오.
감전이나 부상의 우려가 있습니다.

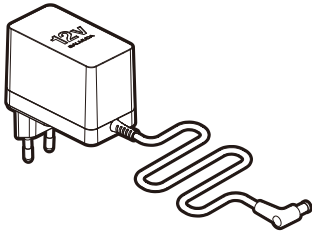


떨어뜨리거나, 강한 충격을 주지 마십시오.
고장, 파손의 우려가 있습니다.

제품 구성



■ 본체 (1개)

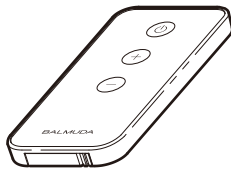


■ AC 어댑터 (1개)

*연결 방법은 P.7,8을 참조하십시오.



■ 사용 설명서 (1개)



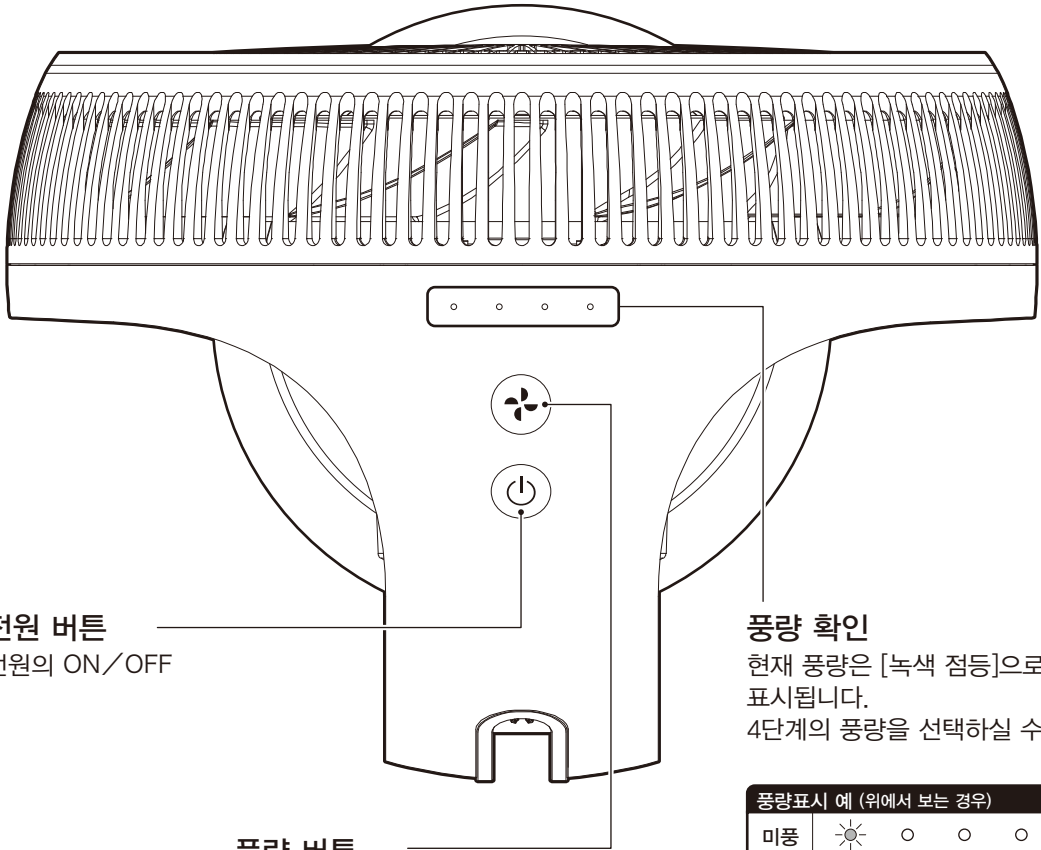
■ 리모컨 (1개)

버튼 전지 내장 (1개)

*테스트 용 전지.

*사용방법은 P.9,10을 참조하십시오.

본체 조작 방법



전원 버튼
전원의 ON/OFF

풍량 확인
현재 풍량은 [녹색 점등]으로 표시됩니다.
4단계의 풍량을 선택하실 수 있습니다.

풍량 버튼
풍량 전환

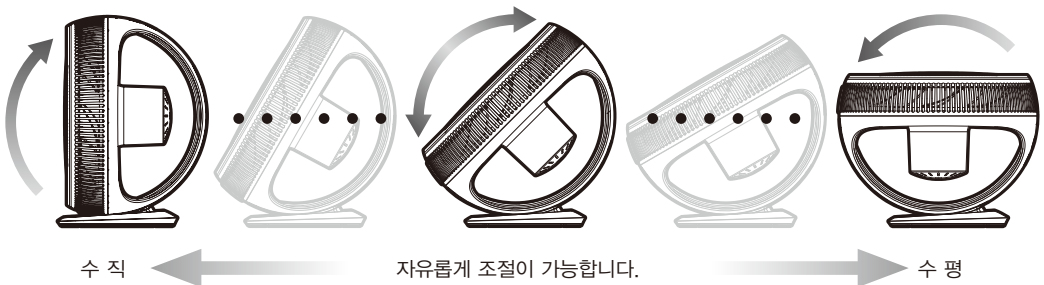
* 본체의 풍량 버튼은 [순환식]으로 설정 되어 있습니다.
버튼을 누를 때 마다 풍량이 강해지며, [강풍]에서 한번 더 누르면 [미풍]으로 전환됩니다.

풍량표시 예 (위에서 보는 경우)				
미풍	☀	○	○	○
약풍	☀	☀	○	○
중풍	☀	☀	☀	○
강풍	☀	☀	☀	☀

■ 각도 조절

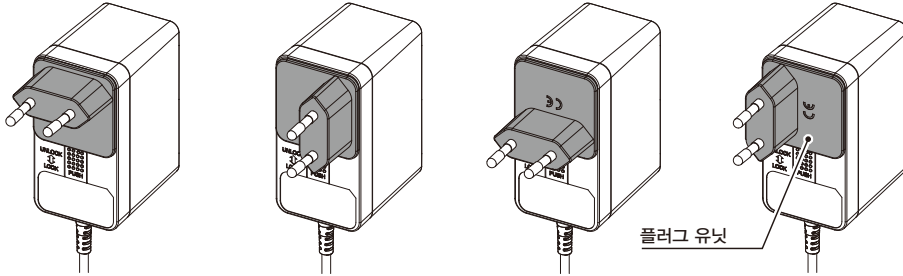
팬 부분은 수평 에서 수직 까지 어느 각도에서나 부드럽게 조절할 수 있습니다.

*무리한 조작을 하거나 회전 부위에 강한 충격을 주면 고장의 원인이 될 수 있습니다. 유의하시기 바랍니다.



BALMUDA 멀티 플러그 AC 어댑터의 특징

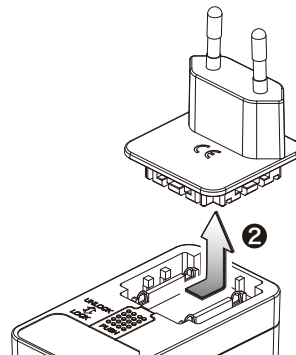
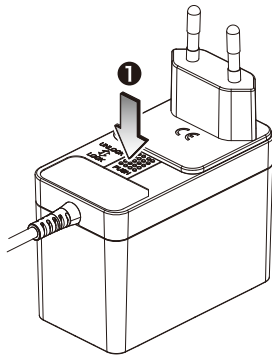
「BALMUDA 멀티 플러그 AC 어댑터」는 플러그 유닛을 4방향으로 끼울 수 있어서
 사용하시는 콘센트에 맞게 AC 어댑터의 연결 방향을 선택하실 수 있습니다.



플러그 유닛의 분리

1 AC 어댑터 라벨면의 「PUSH」 버튼을
 ①의 방향으로 누릅니다.

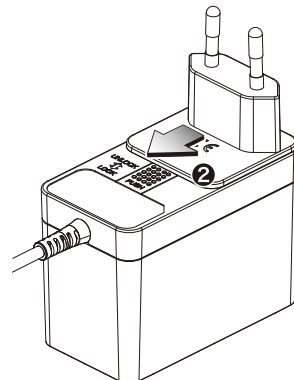
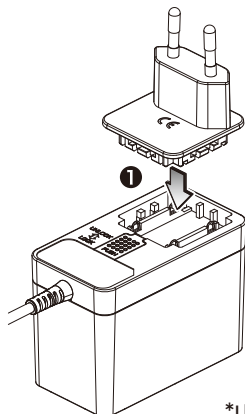
2 플러그 유닛을 ②의 방향으로 밀어
 올려 빼 냅니다.



플러그 유닛의 장착

1 AC 어댑터 라벨면의 연결부에 플러그
 유닛을 그림처럼 끼워 넣습니다.

2 플러그 유닛을 ②의 방향으로 「딸깍」 하는
 소리가 날 때 까지 밀어 넣습니다.



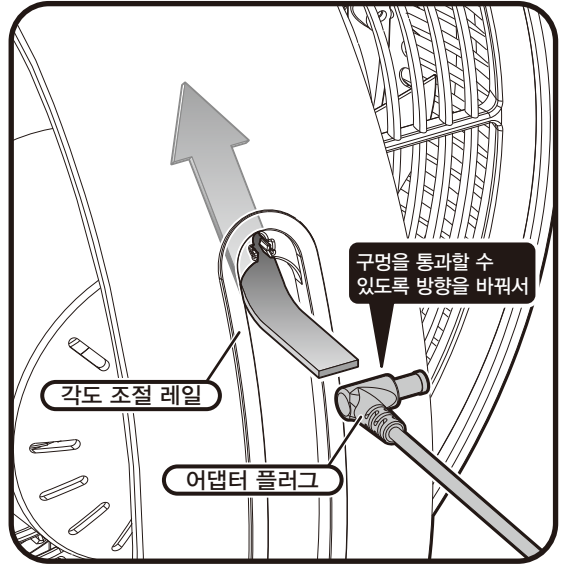
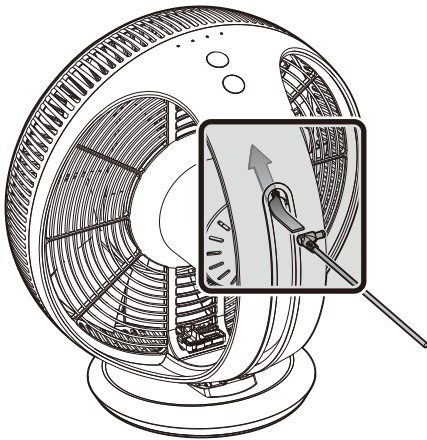
*내부 금속 부분은 만지지 마십시오.

어댑터 플러그 연결 방법

본 제품을 사용하기 전에 반드시 확인해 주시기 바랍니다.

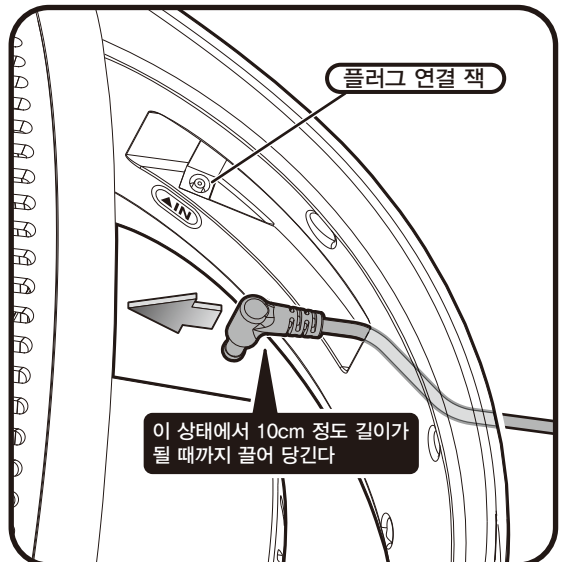
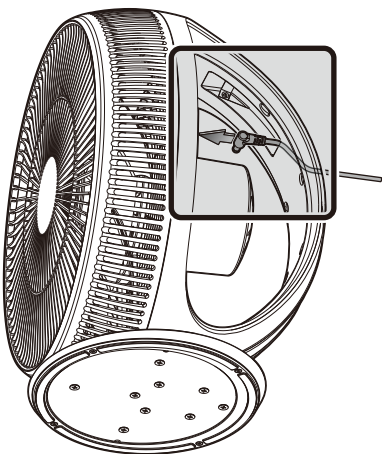
아래의 순서는 제품을 올바르게 사용하기 전에 필요한 작업입니다.
 제품 본체의 플러그 콘센트와 어댑터 플러그가 제대로 연결되어 있지 않으면 제품이 오작동을 일으키는 원인이 될 수 있으므로, 아래의 설명에 따라 올바르게 연결해 주시기 바랍니다.

1 본체 뒷면의 각도조절 레일 상단 안쪽으로 어댑터 플러그를 밀어 넣습니다.



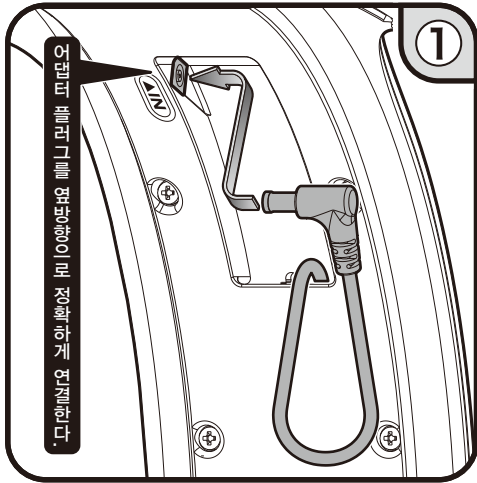
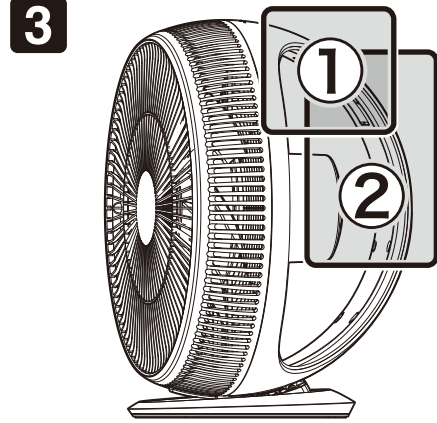
▲본체 뒷면의 레일 윗쪽 안으로 밀어 넣습니다.

2 1번의 뒷면에서 안쪽으로 어댑터 플러그의 코드가 10cm 정도 길이가 될 때까지 끌어 당깁니다.



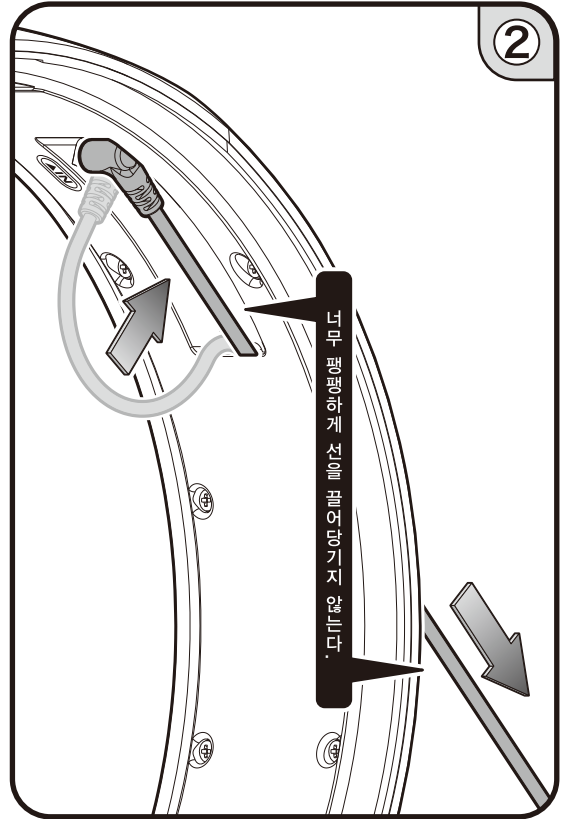
▲내부의 코드가 길이가 10cm 정도 될 때까지 밀어 넣습니다.

3



▲ 플러그 연결 잭에 어댑터 플러그를 정확하게 연결합니다.

① 【어댑터 플러그 연결】 → ② 【코드선을 단단하게 고정】의 순서대로 작업해 주십시오

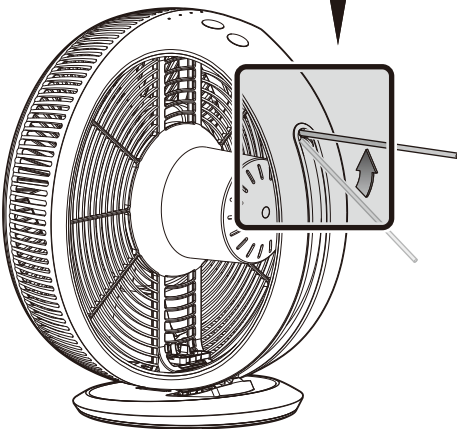


▲ 외부 코드를 잡아당겨, 안쪽을 단단하게 고정합니다.

4

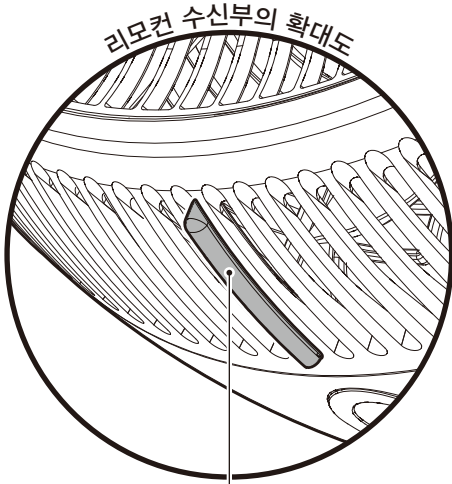
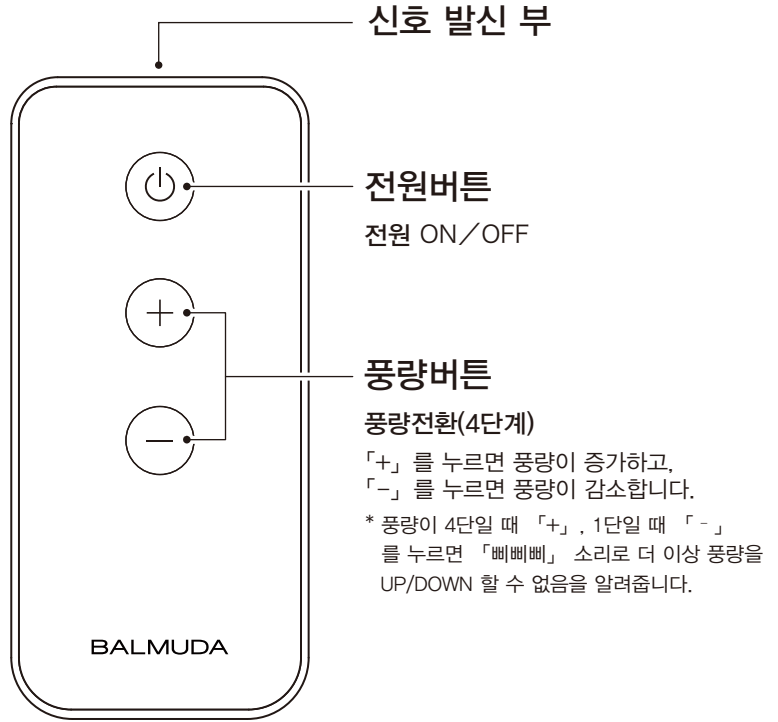
본체 바깥쪽의 코드선을 레일 상단의 후크 부분에 끼워서 고정합니다.

단단하게 고정되지 않으면, 팬부분의 각도를 조절할 때 코드가 끼어서 단선의 원인이 됩니다.



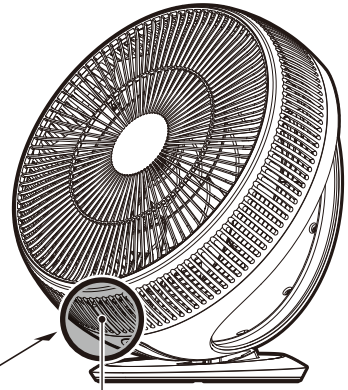
▲ 각도 조절 레일 상단의 후크 부분에 끼워서 고정하십시오.

리모컨 조작 방법



※ 팬 보호망 전면 하단의 투명한 부분이 리모컨 신호 수신부입니다.

본체에서 작동신호를 받으면, 「삐」하는 전자음이 울립니다.



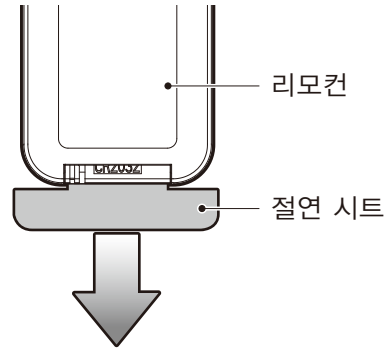
최대 약 5 m

리모컨의 작동 거리는 본체의 설치 환경이나, 장소, 본체의 설치 각도에 따라 단축될 수 있습니다.



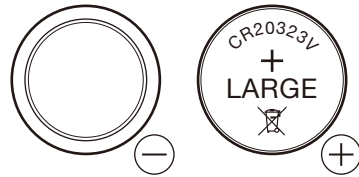
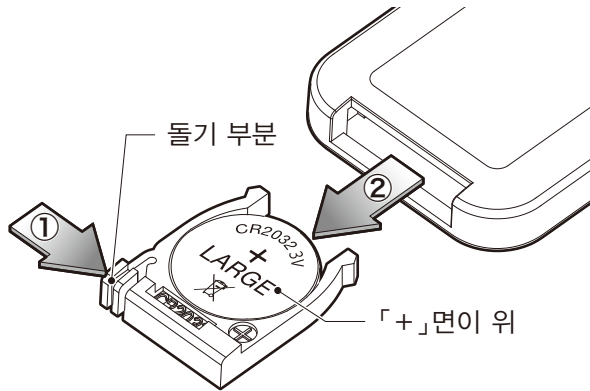
* 표시된 거리는 권장 거리입니다.

전지는 공장 출하 시부터 리모컨에 들어 있습니다.
리모컨의 절연 시트를 화살표 방향으로 뽑은 후 사용하십시오.



전지 교환 방법

돌기 부분을 화살표 방향으로 밀면서 꺼내십시오.



※ 버튼 전지를 교환할 때는 전지의
「+」면과 「-」면에 주의하십시오.

아래의 리모컨 사용상 주의사항을 잘 읽고 바르게 사용해 주십시오.

- 본체의 수신부에 직사광선이나 조명기구의 강한 빛이 닿지 않도록 하십시오. 조작이 불가능해질 수 있습니다.
- 수신부를 가리지 마십시오. 리모컨과 본체 수신부 사이에 장애물이 있으면 리모컨을 조작할 수 없게 됩니다.
- 리모컨 조작의 반응이 나빠지면 새로운 전지로 교환하십시오.
- 리모컨용 전지는 버튼 전지(CR2032 3V)를 사용하십시오.
- 장기간 리모컨을 사용하지 않을 때는 리모컨에서 전지를 꺼내십시오. 전지액 누출의 원인이 됩니다.

부탁의 말씀

- 리모컨(전지)은 영유아의 손이 닿지 않는 곳에 두십시오. 만일 전지를 삼켰다면 즉시 의사에게 상담하십시오.
- 전지에서 액체가 새어 나와 눈에 들어갔다면 눈을 비비지 말고 수돗물 등의 깨끗한 물로 충분히 씻어낸 후 즉시 의사의 치료를 받으십시오. 안과 질환을 일으키는 원인이 됩니다.
- 전지에서 액체가 새어 나와 피부나 옷에 묻었다면 즉시 수돗물 등의 깨끗한 물로 씻어내십시오. 피부에 염증 등을 일으키는 원인이 됩니다.
- 전지에서 액체가 새어 나와 옷, 가죽 제품, 가구, 바닥 등에 묻었다면 얼룩이 생길 수 있으므로 충분히 주의하십시오.
- 전지를 폐기할 때는 거주하시는 지역의 쓰레기 수거 방법에 따라 처리하십시오.
(폐기할 때는 「+」면과 「-」면을 셀로판 테이프 등으로 감싸십시오)

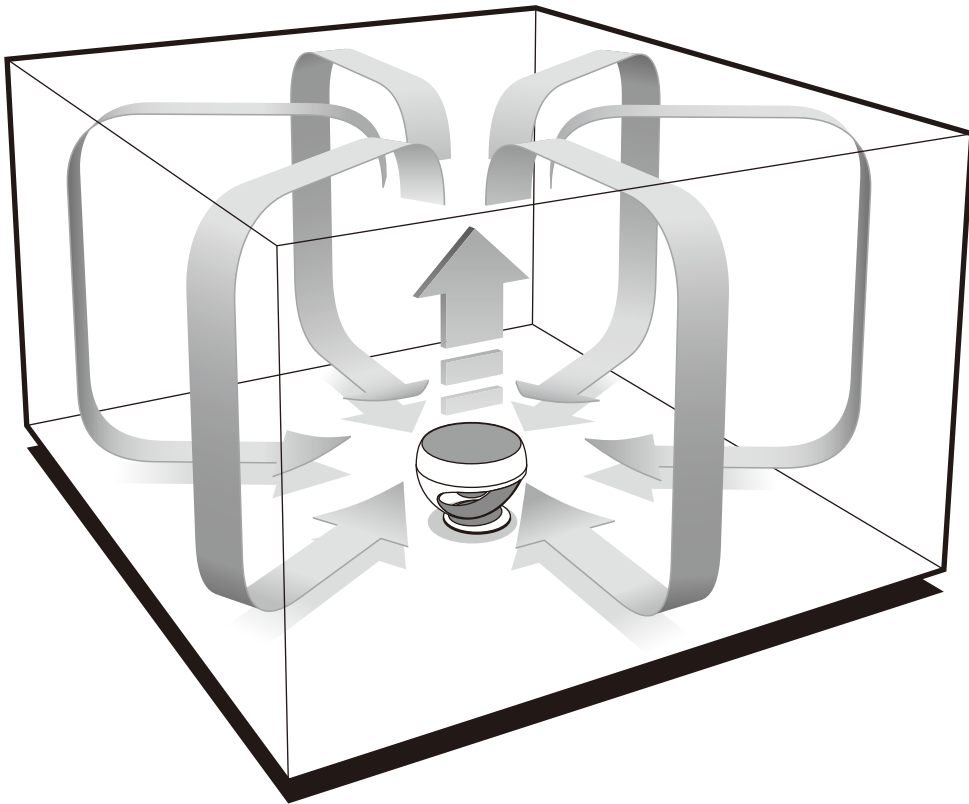
효과적인 사용 방법

서큘레이터는...

서큘레이터의 중요 역할은 「실내 전체의 공기를 순환시키는 것」입니다. 벽이나 천장을 향해 송풍함으로써 여름철 냉방뿐만 아니라 겨울철 난방에 대해서도 그 효율을 대폭 향상시켜 전력을 절감해 에너지 절약으로 연결됩니다. 이 페이지에서 소개하고 있는 방법 외에도 실내의 공기 순환을 효과적으로 얻기 위해서 본 제품을 여러 장소에서 다양한 송풍 방향으로 설치해 보시고 고객 환경에 맞는 보다 효율적인 설치방법을 찾아주시기 바랍니다. 그 밖에도, 예를 들면 실내에서 건조시키는 세탁물 밑에서 직접 송풍하는 것으로 건조 시간을 단축하는 등의 사용방법도 편리합니다. 그러나 이 때는 안전을 위해 세탁물과의 거리를 충분히 확보한 후 사용해 주시기 바랍니다.



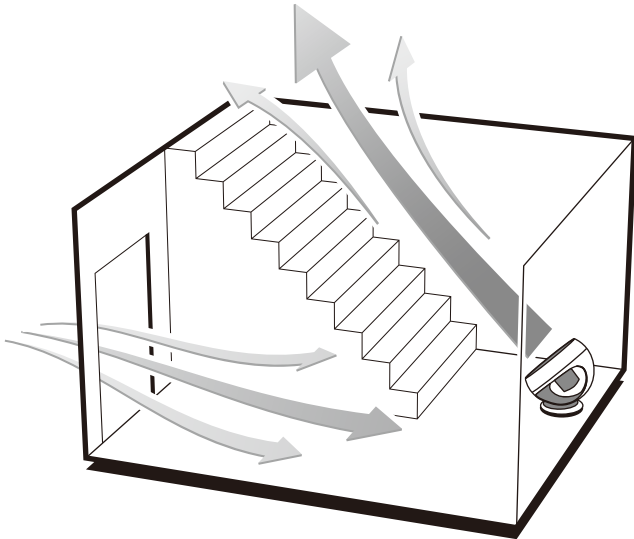
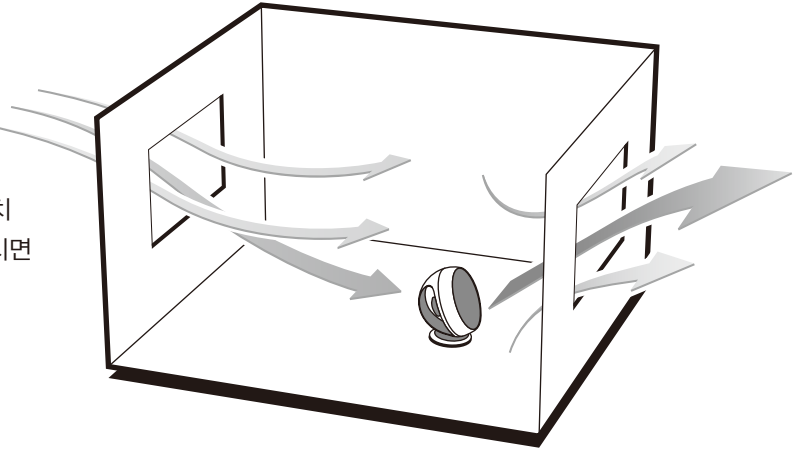
1 방의 공기순환



방안의 공기를 균일하게 순환하기 위해서는 방의 중심에 설치하여, 위쪽으로 바람을 보내 주는 것이 좋습니다. 서큘레이터에서 나온 바람은 천장에서부터 주위의 벽을 타고 아래로 내려오면서 효과적으로 공기를 순환시킵니다.

2 환기의 용도로 사용할 경우 방향을 바깥쪽으로 향하게

환기의 용도로 사용할 경우, 서큘레이터를 창 밖을 향하도록 위치 시킵니다. 이 때 반대쪽 창문도 열어주시면 더욱 효과적입니다

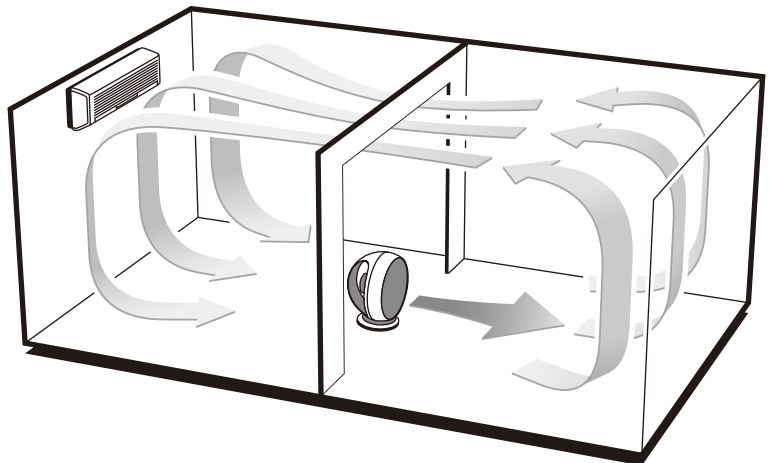


3 계단이나 통풍 등의 용도

계단이나 통풍 등 비교적 큰 공간의 공기 순환에 활용하시기 바랍니다. 가까운 문과 창문을 열어두시면 더욱 효과적입니다.

4 큰 방 중앙에

둘로 나뉜 방의 경우는 방 경계 부분 근처에 설치하여 주시기 바랍니다. 이 때 에어컨 바람이 부는 방향과 동일한 방향으로 서큘레이터를 설치하시면, 더욱 효과적입니다.



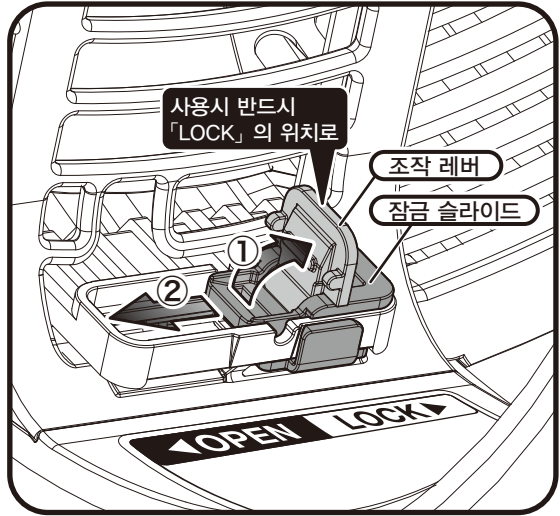
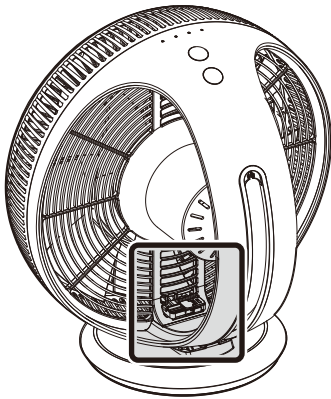
관리 방법

지속적으로 사용하시는 경우, 2주일에 한 번씩 주기적인 관리를 해주시기 바랍니다.

본 제품은 방안의 공기를 순환시키는 서큘레이터 입니다. 팬 보호망 부분에 먼지가 쌓이면 공기순환 효율이 감소할 수 있으므로, 효과적으로 사용하기 위해서는 2주에 한 번씩 아래 방법에 따라 관리를 해주시기 바랍니다.

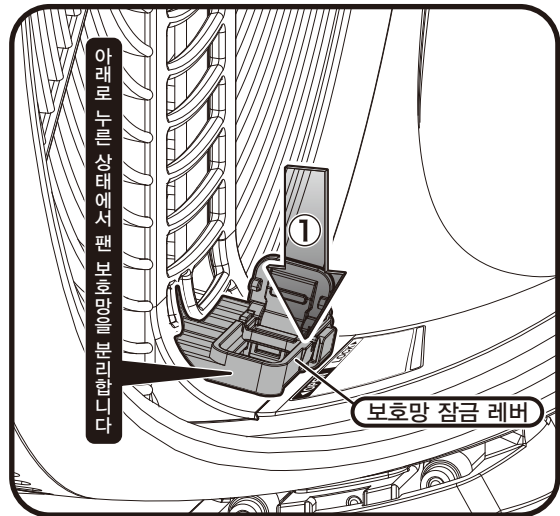
*청소 등을 위해 팬 보호망을 탈착하실 때에는 AC 어댑터를 콘센트에서 반드시 빼 주십시오.

- 1** ①「조작레버」를 올리고
 ②「잠금 슬라이드」를 「OPEN」쪽으로 밀어서 잠금을 해제합니다.



▲「LOCK」위치에서 「OPEN」쪽으로 밀어줍니다.

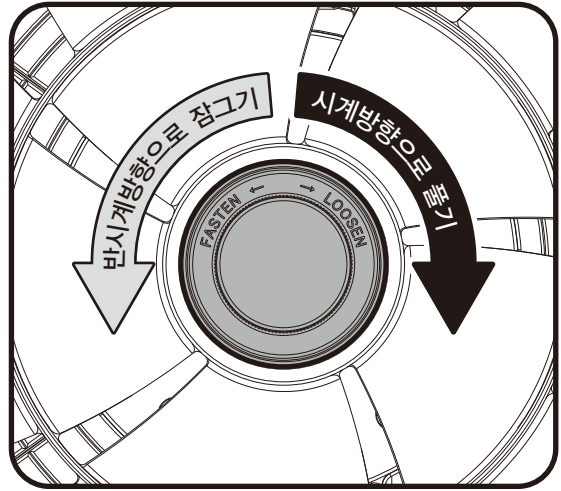
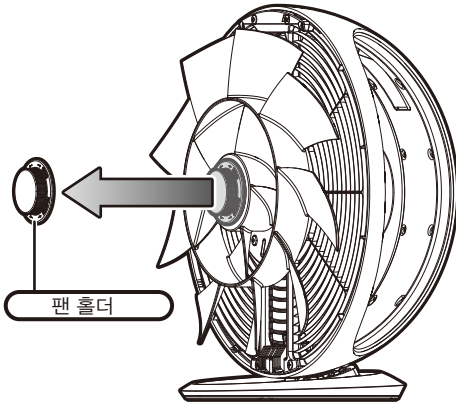
- 2** ①[보호망 잠금] 레버를 누른상태→
 ②[팬 보호망 분리]의 순서로 분리해주시시오.



▲보호망 잠금 레버를 누른 상태에서 팬 보호망을 아래쪽부터 분리 합니다.

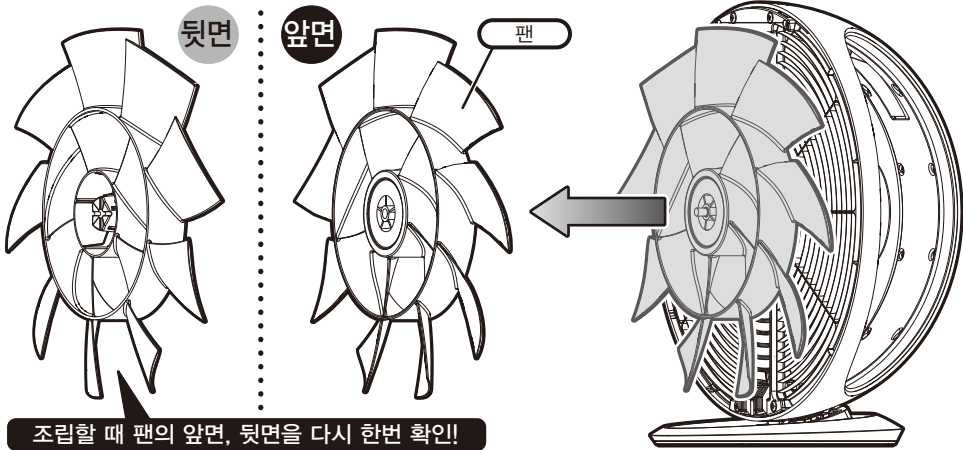
주의 본 제품에는, 팬 보호망이 장착되어 있음을 감지하는「Open - Shut 센서」가 내장되어 있습니다. 팬이 작동하고 있는 도중에 팬 보호망을 분리하면「뻗-」하는 전자음이 1회 울리며, 전원이 OFF됩니다.

3 팬 홀더를 시계 방향으로 돌려서 팬 홀더를 제거합니다.



▲시계 방향으로 돌려서 팬 홀더를 제거합니다.

4 팬을 앞으로 당깁니다. 팬을 제거 할 때는, 팬의 앞면, 뒷면 을 잘 구분하여 주십시오.

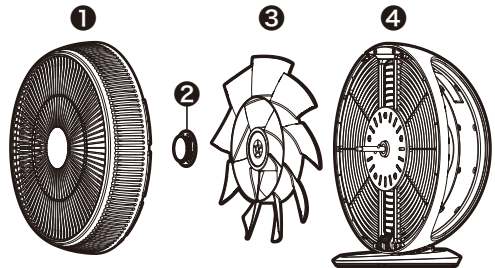


*관리가 끝나면, ④부터 ①의 순서 대로 조립해 주시기 바랍니다.

*팬 가드 장착시주의 사항은 (P.15) 를 참조하십시오.

《각 부분의 관리》

[①팬 보호망],[③팬]은 물세척이 가능합니다. 부드러운 천이나 주방용 세제를 묻힌 스폰지를 이용하여 세척하여 주십시오. 덧붙여 [④본체], [②팬 홀더]는 부드러운 마른 천으로 가볍게 닦아 주시기 바랍니다. (물세척 불가)



주의

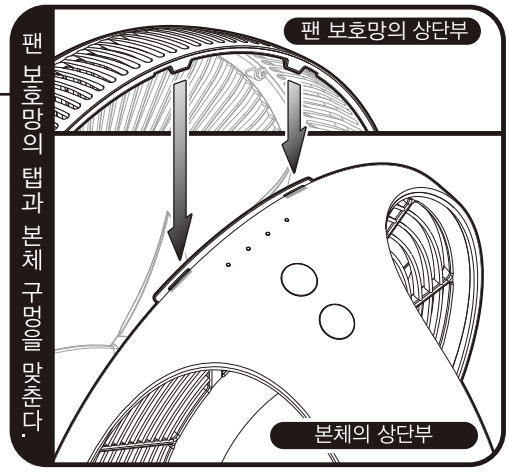
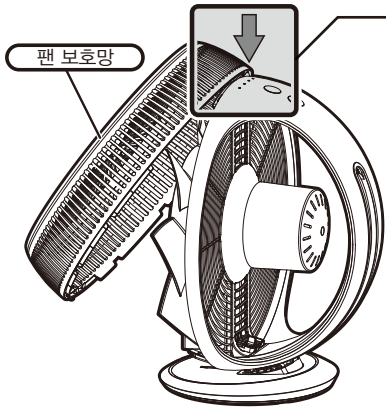
세척한 부품은 물기를 잘 닦아내고, 직사광선이 닿지 않는 곳에서 완전히 말린 후 조립해 주시기 바랍니다. 완전히 건조하지 않을 경우, 녹이 슬거나 작동 불량일 수 있습니다.

팬 보호망 장착 시 주의사항

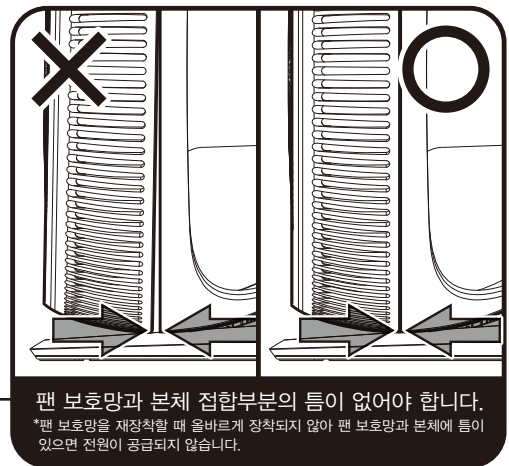
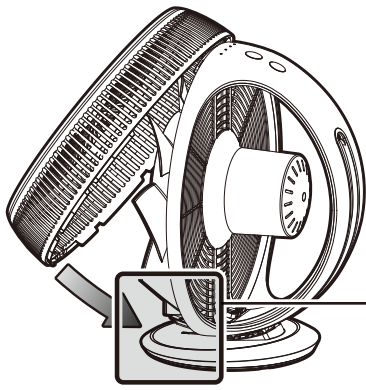


본 제품에는 안전을 위해, 팬 보호망을 분리하면 전원 공급이 정지되는 「개폐 센서」가 내장되어 있습니다. 청소 후 팬 보호망을 재장착할 때 올바르게 장착되지 않아 팬 보호망과 본체에 틈이 있으면 전원이 공급되지 않습니다. 팬 보호망을 장착할 경우에는 아래의 그림과 설명에 따라 팬 보호망을 본체에 올바르게 장착해 주십시오.

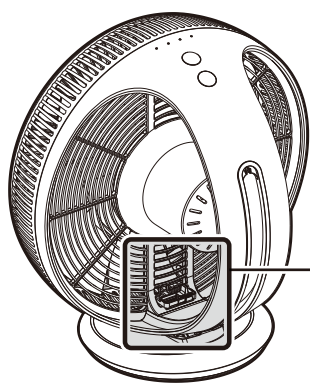
- 1** 팬 가드 상단부의 탭을 본체 상단부의 탭 구멍의 위치에 맞춰 합칩니다.



- 2** 상단부 탭을 기점으로 하여 본체에 팬 보호망을 틈새가 없어질 때까지 정확하게 일치시킵니다.



- 3** 잠금 슬라이드를 「LOCK」 쪽으로 당겨서 팬 보호망을 본체에 확실하게 고정시킵니다.



제품사양

■ 본체 사양

전 압	DC12V
소 비 전 력	20W
회 전 수	850rpm
사 이 즈	W340×D256×H360(mm)
제 품 무 게	약 2.3Kg
팬 각 도	수평 ~ 수직 (자유로운 각도)

* 소비전력, 회전수, 풍속, 풍량은 "풍량 4단계" 일 때 수치입니다

■ AC 어댑터

정격 입력 전압	AC100-240V
정격 주파수	50/60Hz
정격 출력 전압	DC12V
정격 2차 전류	2A
코드 길이	약 1.8m



애정점검

오랫동안 사용하기 위해 제품 점검을!

정기적으로 「안전을 위한 주의사항」을 확인하시고 사용해주시십시오. 잘못 된 사용과 오랜 사용에 의한 열, 습기, 먼지 등의 영향으로 부품이 낡아서 고장이나, 사고로 이어질 수 있습니다.

이런 상황은 없습니까? 전원 플러그나, 콘센트가 꽂혀 있는 경우 분리하여 주십시오.

- 스위치를 눌러도 팬이 돌지 않는다.
- 팬이 돌더라도 회전이 느리거나 불규칙하게 돈다.
- 모터 부분이 비 정상적으로 뜨겁거나 타는 냄새가 난다.
- 기타 이상, 고장 증상이 있다.



사용을 중지해 주십시오. 고장이나 사고 방지를 위하여 사용을 중지하고 전원 콘센트를 분리한 다음 반드시 고객 상담실이나 구입 대리점에 점검, 수리를 문의하여 주시기 바랍니다.

고장이라고 생각하기 전에

다음 내용을 확인하신 후 그래도 문제가 있다면 즉시 사용을 중지하시고 발뮤다 고객 상담실 (P.19) 또는 구입 대리점으로 문의해 주시기 바랍니다.

증상	점검	조치
전원 버튼을 눌러도 팬이 회전하지 않습니다.	<input type="checkbox"/> 가정의 누전 차단기가 내려가 있습니까?	> 가정의 누전 차단기를 확인해 주십시오.
	<input type="checkbox"/> AC 어댑터가 정상적으로 연결되어 있습니까?	> AC 어댑터를 전원 콘센트에 꽂아 주십시오.
	<input type="checkbox"/> AC어댑터의 어댑터 플러그가 본체의 플러그 삽입구에 정상적으로 연결되어 있습니까?	> 접속 방법을 재확인하십시오. (→P.7,8) 정확히 연결되면 「삐」 소리가 납니다.
	<input type="checkbox"/> 팬과 팬 보호망이 정상적으로 조립되어 있습니까?	> 팬 보호망을 올바르게 조립해 주십시오. (→P.13의㉒)
	<input type="checkbox"/> 팬의 앞과 뒤가 정상적으로 조립되어 있습니까?	> 팬을 다시 조립해 주십시오. (→P.14의㉔)
팬은 돌아가지만, 운행중 소리가 비정상적으로 클 때	<input type="checkbox"/> 팬이 팬 홀더에 단단하게 고정되어 있습니까?	> 팬을 팬 홀더에 단단히 고정하십시오. (→P.14의㉓)
	<input type="checkbox"/> 팬과 팬 보호망이 정상적으로 조립되어 있습니까?	> 팬 보호망을 올바르게 조립해 주십시오. (→P.13의㉒)
	<input type="checkbox"/> 팬 조립 방향이 올바른지입니까?	> 팬을 다시 조립해 주십시오. (→P.14의㉔)
	<input type="checkbox"/> 팬 보호망은 단단하게 고정되어 있습니까?	> 보호망 잠금 레버 위의 잠금 슬라이드가 「LOCK」 위치에 있는지 확인하십시오. (→P.13의㉑)
팬은 돌아가지만, 바람이 이전보다 약해졌을 때	<input type="checkbox"/> 팬과 팬 보호망에 먼지가 묻어 있습니까?	> 팬 보호망 주변에 먼지가 쌓이면 바람이 약해집니다. 청소는 2주일에 한 번 정도 해주십시오. (→P.13,14)
팬 홀더가 잠기지 않습니다.	<input type="checkbox"/> 팬 홀더 고정 시 회전 방향은 맞습니까?	> 올바른 회전 방향으로 설치해 주십시오. (→P.14의㉓)
리모컨이 작동하지 않습니다.	<input type="checkbox"/> 리모컨 배터리가 오래되지 않았습니까?	> 새로운 배터리로 교체하십시오. (→P.10)
	<input type="checkbox"/> 리모컨 배터리가 올바른 방향으로 삽입되어 있습니까?	> 배터리의 방향을 다시 확인해 주십시오. (→P.10)
	<input type="checkbox"/> 리모컨을 본체 수신부를 향해 조작하였습니까?	> 본체 수신부의 위치를 확인해 주십시오. (→P.9)
	<input type="checkbox"/> 올바른 동작 거리와 범위 내에서 조작하였습니까?	> 리모컨의 작동 거리는 최대 5M입니다. (→P.9)
제품의 손상이 있을때	<input type="checkbox"/> 손상 된 부분은 어디입니까?	> 발뮤다 고객 상담실로 연락 주시기 바랍니다. 수리 등의 안내를 받으실 수 있습니다. 제품의 품명을 먼저 확인해 주시기 바랍니다. (→P.19)
	<input type="checkbox"/> 어떻게 손상되었습니까?	
부품을 분실 하였을때	<input type="checkbox"/> 어떤 부품을 분실하셨습니까?	> 발뮤다 고객 상담실로 연락 주시기 바랍니다. (→P.19)

보증과 애프터 서비스

수리, 취급, 관리에 관한 문의 사항은 고객 상담실(아래) 또는 구입 대리점에 문의하십시오.

- 1) 보증서는 반드시 [구입 일자]와 [판매점 정보] 등의 소정 사항을 구입 대리점에서 기재하여 주었는지 확인하신 후 받아 주시기 바랍니다.
- 2) 보증 기간은 구입일로부터 1년 입니다. 보증 기간내에 수리를 의뢰하는 경우에는 고객 상담실 또는 구입 대리점으로 문의해 주시기 바랍니다. 보증서에 기재 된 내용으로 보증 기간을 적용 받으실 수 있습니다.
- 3) 보증 기간 경과 후 수리에 대해서도 고객 상담실 또는 구입 대리점에 문의하여 주시기 바랍니다. 수리가 가능한 경우 고객의 요청에 따라 유상 수리를 지원해 드리고 있습니다.
- 4) 본 제품의 수리용 부품의 의무 보유 기간은 제조 중단 후 5년 입니다. 수리용 부품이란, 제품의 기능을 유지하기 위해 수리에 필요한 부품을 의미합니다.
- 5) 제품에 이상이 있을 경우, 직접 수리하거나 조작하는 것은 위험합니다. 제품에 이상이 있다고 판단될 시 절대로 직접 수리 또는 추가적인 조작을 하지 말아 주시기 바랍니다.

고객 개인정보 취급에 대해

- 1) 발유다 주식회사 (이하 당사) 는 귀하의 개인 정보를 고객의 대응이나, 복구 및 확인 등에만 이용합니다. 이러한 목적을 위해 상담 내용을 기록으로 남길 수 있습니다.
- 2) 다음의 경우를 제외하고 당사 이외의 제삼자에게 개인 정보를 제공하지 않습니다.
 - a. 수리 및 그 확인 업무를 위탁하는 경우
 - b. 법령이 정하는 규정에 의한 경우
- 3) 개인정보에 관한 상담은 고객 상담실을 이용해 주시기 바랍니다.

